

Arte**concreto**
mobiliario

P O R T A F O L I O D E
P R O D U C T O S

**MATERIALIZAMOS TUS IDEAS,
CONCRETAMOS TUS PROYECTOS**



NUESTRA HISTORIA

Arteconcreto, marca propiedad de Veramon SAS, nace a finales del año 2018 en la ciudad de Bucaramanga por medio de un proyecto ejecutado por Veroco Ingeniería SAS (empresa matriz) en la plazoleta de la escuela de Ingeniería Mecánica, ubicada en el campus principal de la Universidad Industrial de Santander – UIS. Se requería dotar este espacio de la universidad con un mobiliario arquitectónico en concreto resistente y duradero, pero con estilo y confort.

Para la ejecución no fue posible encontrar algún proveedor de la región oriental de Colombia que cumpliera con todos los requerimientos arquitectónicos, estéticos y de la calidad solicitada en el plazo establecido, por lo que el nace la idea en el fundador, Hernando Vera Rojas, de fabricar el mobiliario en la ciudad de Bucaramanga. Fue así entonces como nació Arteconcreto, que a partir de este primer proyecto ha seguido ejecutando otros del mismo tipo para la universidad.

Además, teniendo gran aceptación y acogida con nuestros productos, iniciamos a ampliar nuestro portafolio con nuevas líneas y diseños, logrando llegar a nuevos clientes y proyectos, creciendo como empresa y ofreciendo un portafolio integral de productos y soluciones arquitectónicas con el diseño, el desarrollo y la ejecución proyectos donde se requiere concreto arquitectónico.

Hoy por hoy contamos con clientes en el sector público y privado, llevando soluciones de todo tipo para ambientes tanto interiores como exteriores, haciéndolos cómodos y funcionales a través de nuestro amplio portafolio de productos.



CERTIFICACIÓN	5
GÉNESIS	7
HOPPER	19
ANGLE	27
UNIVERSAL	35
ICEBERG	47
ROLLING	61
MANHATTAN	69
HELIOS	75
URBANISMO	83
URBAN SPORT	95
HEXA	103
SOLUT	111
MATERAS	119
COLORES ARTECONCRETO	143

CONTENIDO

ISO 9001:2015
ISO 14001:2015

BUREAU VERITAS
Certification



¡NOS ENORGULLECE ANUNCIAR QUE HEMOS OBTENIDO DOS PRESTIGIOSAS CERTIFICACIONES DE CALIDAD!

En Arteconcreto, nos dedicamos apasionadamente a crear mobiliario en concreto que no solo satisfaga las necesidades de nuestros clientes, sino que también impulse estándares de excelencia en cada etapa de nuestro proceso de producción.

ISO 9001: GARANTÍA DE CALIDAD

La certificación ISO 9001, otorgada por Bureau Veritas, valida nuestro compromiso con la calidad en todos los aspectos de nuestra operación. Desde el diseño hasta la entrega, cada paso se realiza con meticulosa atención para garantizar la satisfacción del cliente y la excelencia del producto final. Esta certificación refleja nuestro compromiso inquebrantable con la mejora continua y la eficiencia operativa.

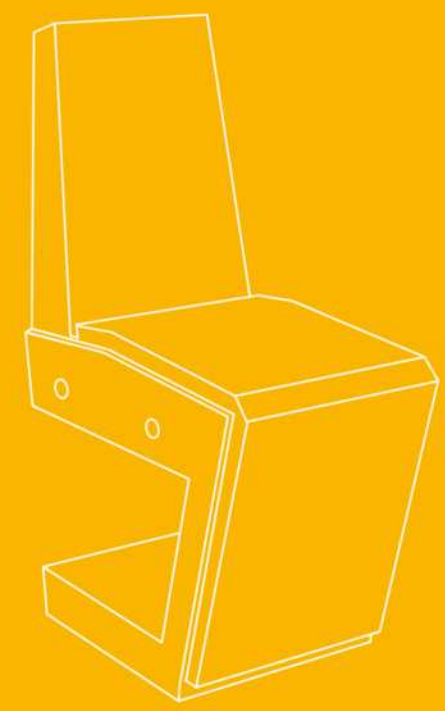
ISO 14001: COMPROMISO AMBIENTAL

Además, nos enorgullece anunciar que también hemos obtenido la certificación ISO 14001 de Bureau Veritas. Esta certificación reconoce nuestro compromiso con la gestión ambiental responsable. En Arteconcreto, estamos dedicados a minimizar nuestro impacto en el medio ambiente en cada fase de nuestra producción. Desde la selección de materiales hasta la gestión de residuos, nos esforzamos por operar de manera sostenible y reducir nuestra huella ecológica.

UN SELLO DE CONFIANZA

Estas certificaciones no solo son un reconocimiento de nuestro arduo trabajo, sino también un sello de confianza para nuestros clientes. Al elegirnos, están optando por productos de alta calidad respaldados por estándares internacionales reconocidos en el ámbito de la calidad y la gestión ambiental.

En Arteconcreto, estamos comprometidos con la excelencia en todos los aspectos de nuestro negocio. Estas certificaciones son un testimonio de nuestro compromiso continuo con la calidad, la sostenibilidad y la satisfacción del cliente. ¡Gracias por ser parte de nuestro viaje hacia el éxito!



GÉNESIS

GÉNESIS

La colección génesis se caracteriza por estar compuesta de elementos modulares. Cada producto cuenta con un diseño innovador y versátil, permitiendo integrarse uno con otro de manera armónica y logrando formas rectas y en diagonal. Es ideal para parques y plazoletas.



FABRICADO ARTESANALMENTE

Elaborados a mano, lo que implica variaciones naturales entre ellos.



VARIACIONES DE COLOR

En el concreto, los tonos rara vez son uniformes. Cada pieza exhibe una diversidad de matices que otorgan una textura única a las superficies. Este fenómeno se observa también en las piezas elaboradas con concreto natural.



TEXTURA POROSA

La presencia de poros es una característica inherente al concreto. Estos no constituyen un defecto, sino más bien un rasgo distintivo que confiere singularidad a este material.



Producto de
sobreponer



Uso de complementos para reducir
la absorción y la adhesión
de sustancias contaminantes.



Resistencia a la compresión
de 5.000 PSI en
pruebas de laboratorio.



Fortalecido con fibras
sintéticas y metálicas para
mejorar su resistencia.

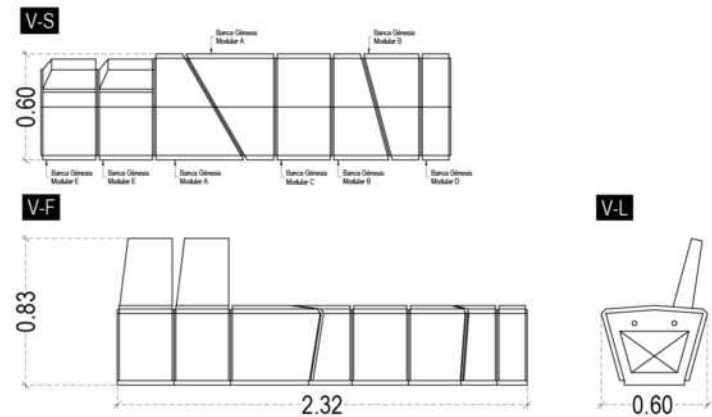


Arteconcreto
mobiliario

«« Universidad Industrial de Santander / Entrada carrera 30

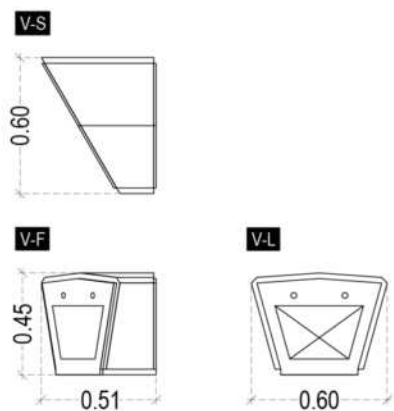
Universidad Industrial de Santander / Bucaramanga »»

www.arteconcreto.co



MODULACIÓN GÉNESIS

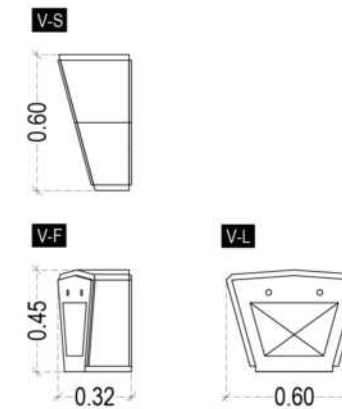
➔➔➔ Dimensiones / Ancho: 60cm / Largo: 232cm / Alto: 83cm / Peso: 735kg



BANCA GÉNESIS MODULAR A

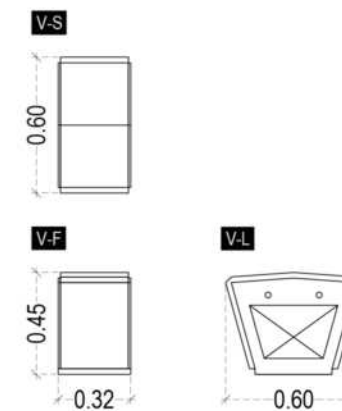
➔➔➔ Dimensiones / Ancho: 60cm / Largo: 51cm / Alto: 45cm / Peso: 109kg

GÉNESIS GÉNESIS



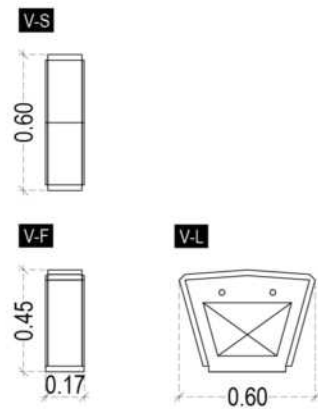
BANCA GÉNESIS MODULAR B

➔➔➔ Dimensiones / Ancho: 60cm / Largo: 32cm / Alto: 45cm / Peso: 79kg



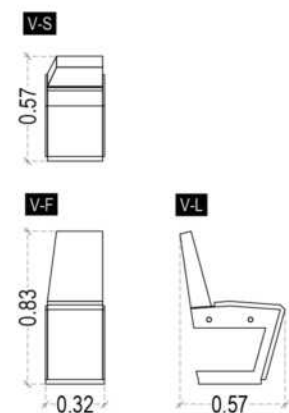
BANCA GÉNESIS MODULAR C

➔➔➔ Dimensiones / Ancho: 60cm / Largo: 32cm / Alto: 45cm / Peso: 102kg



**BANCA GÉNESIS
MODULAR D**

➤➤ Dimensiones / Ancho: 60cm / Largo: 17cm / Alto: 45cm / Peso: 53kg



**BANCA GÉNESIS
MODULAR E**

➤➤ Dimensiones / Ancho: 57cm / Largo: 32cm / Alto: 83cm / Peso: 102kg



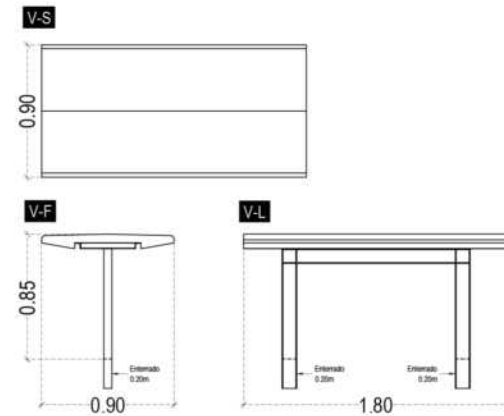
Universidad Industrial de Santander / Bucaramanga <<<



Arteconcreto
MODULAR

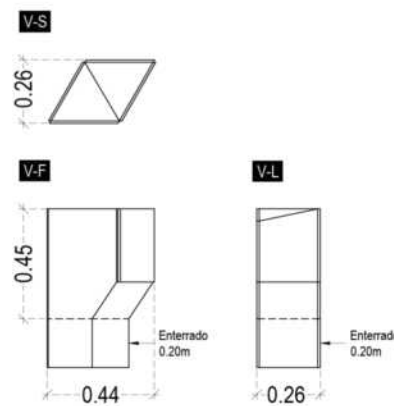


< Ver más



MESA GÉNESIS

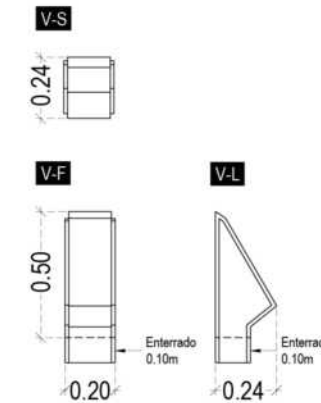
➤➤➤ Dimensiones / Ancho: 180cm / Largo: 90cm / Alto: 85cm / Peso: 304kg

BOLARDO CUADRADO
GÉNESIS

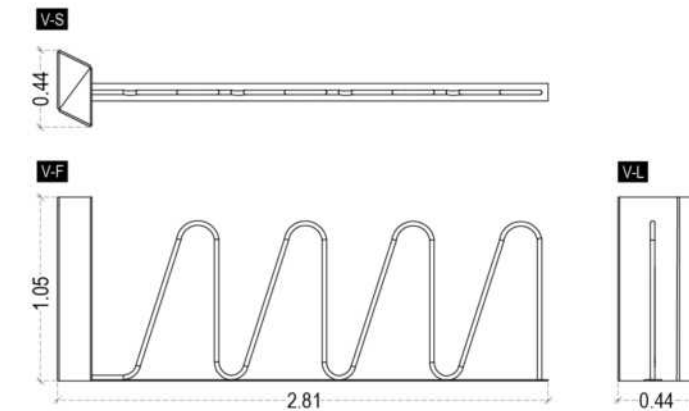
➤➤➤ Dimensiones / Ancho: 26cm / Largo: 44cm / Alto: 45cm / Peso: 111kg

GÉNESIS

GÉNESIS

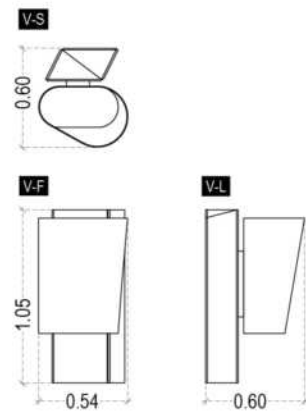
BOLARDO TRIANGULAR
GÉNESIS

➤➤➤ Dimensiones / Ancho: 24cm / Largo: 20cm / Alto: 50cm / Peso: 40kg



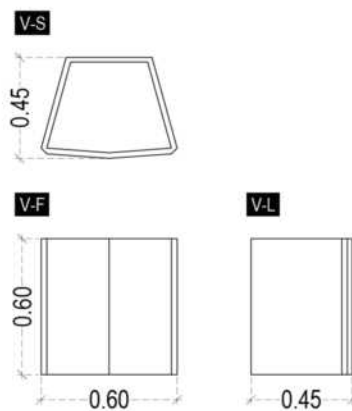
BIGICLETERO GÉNESIS

➤➤➤ Dimensiones / Ancho: 44cm / Largo: 281cm / Alto: 105cm / Peso: 204kg



GANECA GÉNESIS

➤➤ Dimensiones / Ancho: 60cm / Largo: 54cm / Alto: 105cm / Peso: 160kg



MATERA GÉNESIS

➤➤ Dimensiones / Ancho: 60cm / Largo: 45cm / Alto: 60cm / Peso: 65kg



Arteconcreto
mobiliario



HOPPER

HOPPER

La colección hopper se caracteriza por sus acabos amaderados propios del embebido en el concreto, dando resistencia y siendo el complemento adecuado para decoración de espacios urbanos y rústicos.



FABRICADO ARTESANALMENTE

Elaborados a mano, lo que implica variaciones naturales entre ellos.



VARIACIONES DE COLOR

En el concreto, los tonos rara vez son uniformes. Cada pieza exhibe una diversidad de matices que otorgan una textura única a las superficies. Este fenómeno se observa también en las piezas elaboradas con concreto natural.



TEXTURA POROSA

La presencia de poros es una característica inherente al concreto. Estos no constituyen un defecto, sino más bien un rasgo distintivo que confiere singularidad a este material.



Producto de sobreponer



Uso de complementos para reducir la absorción y la adhesión de sustancias contaminantes.

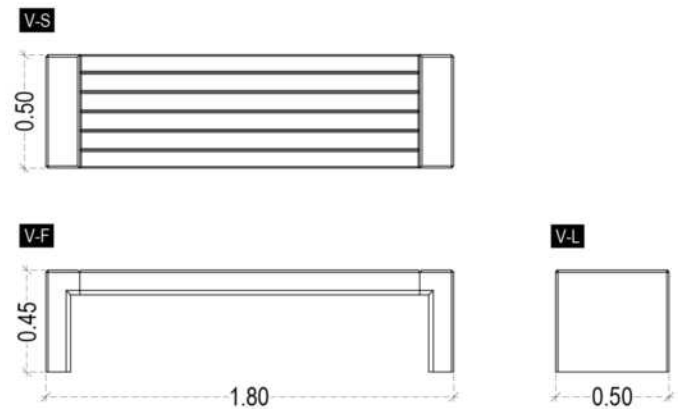


Resistencia a la compresión de 5.000 PSI en pruebas de laboratorio.



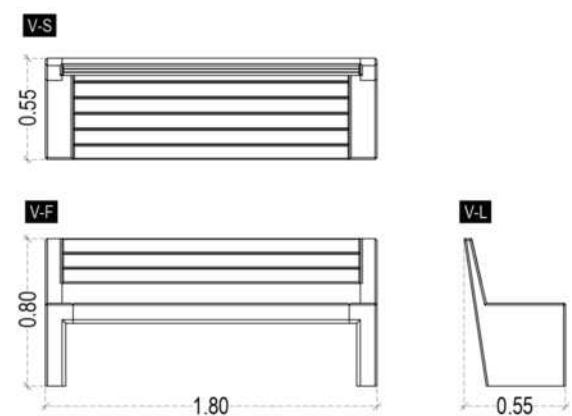
Fortalecido con fibras sintéticas y metálicas para mejorar su resistencia.





BANCA HOPPER

➤➤➤ Dimensiones / Ancho: 50cm / Largo: 180cm / Alto: 45cm / Peso: 286kg



BANCA HOPPER
CON ESPALDAR

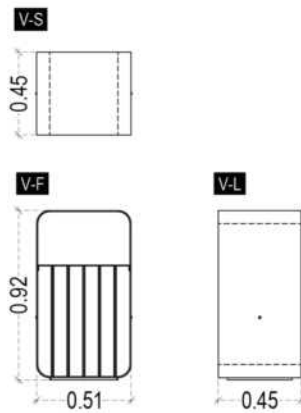
➤➤➤ Dimensiones / Ancho: 55cm / Largo: 180cm / Alto: 82cm / Peso: 332kg



Gimnasio Ugenclás Bucaramanga / Bucaramanga <<<



< Ver más



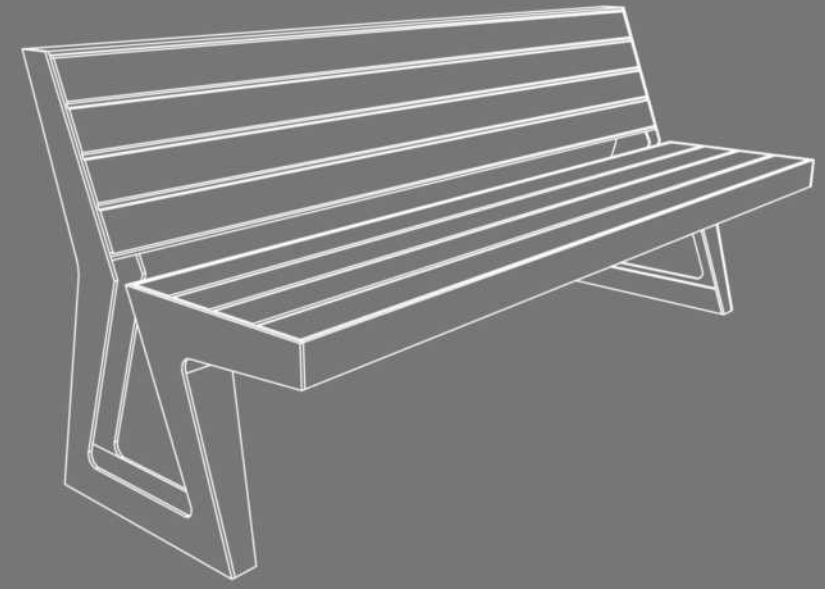
**CANECA HOPPER
METÁLICA**



Dimensiones / Ancho: 45cm / Largo: 51cm / Alto: 92cm / Peso: 104kg



Arteconcreto
mobiliario



ANGLE

ANGLE

La colección angle se caracteriza por la combinación del concreto y una estructura metálica, siendo de alta resistencia y la elección adecuada para disfrutar tiempos de descanso y esparcimiento en espacios tipo plazoletas, parques y alamedas.



FABRICADO ARTESANALMENTE

Elaborados a mano, lo que implica variaciones naturales entre ellos.



VARIACIONES DE COLOR

En el concreto, los tonos rara vez son uniformes. Cada pieza exhibe una diversidad de matices que otorgan una textura única a las superficies. Este fenómeno se observa también en las piezas elaboradas con concreto natural.



TEXTURA POROSA

La presencia de poros es una característica inherente al concreto. Estos no constituyen un defecto, sino más bien un rasgo distintivo que confiere singularidad a este material.



Producto de
sobreponer



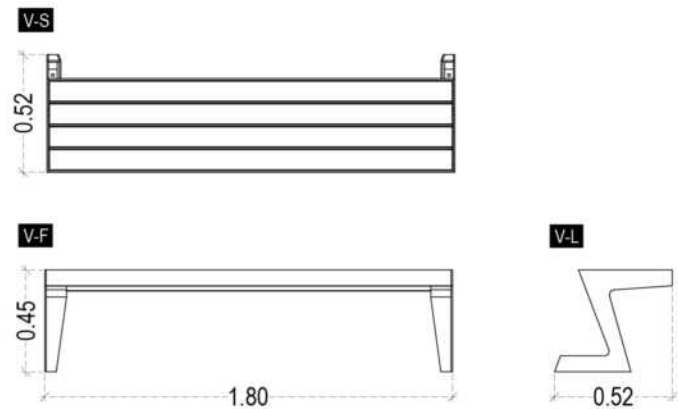
Uso de complementos para reducir
la absorción y la adhesión
de sustancias contaminantes.



Resistencia a la compresión
de 5.000 PSI en
pruebas de laboratorio.

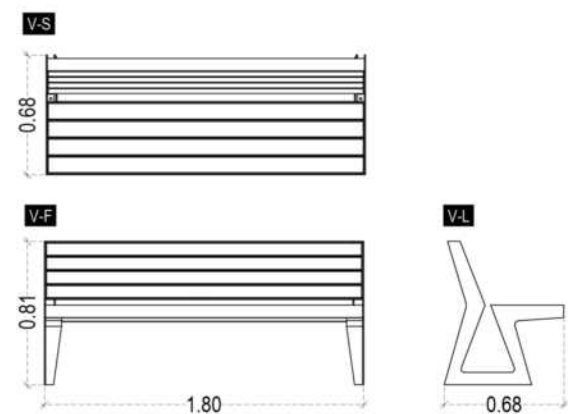


Fortalecido con fibras
sintéticas y metálicas para
mejorar su resistencia.



BANCA ANGLE

➔➔ Dimensiones / Ancho: 52cm / Largo: 180cm / Alto: 45cm / Peso: 108kg



BANCA ANGLE CON ESPALDAR

➔➔ Dimensiones / Ancho: 68cm / Largo: 180cm / Alto: 81cm / Peso: 165kg



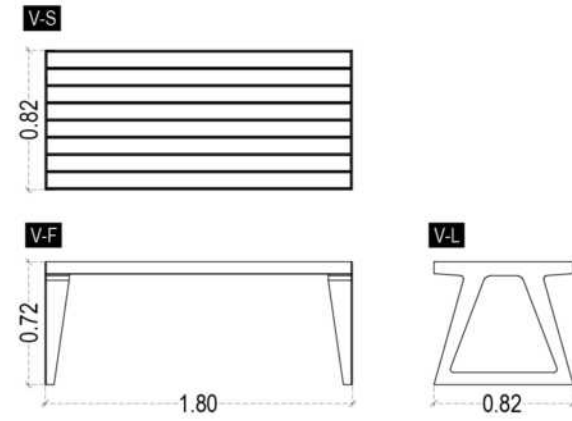
Parque Buena Vista / Barrancabermeja <<<



< Ver más



MESA ANGLE



➔➔ Dimensiones / Ancho: 82cm / Largo: 180cm / Alto: 72cm / Peso: 215kg



Arteconcreto
mobiliario



UNIVERSAL

UNIVERSAL

La colección universal se caracteriza por ser adaptable a cualquier espacio desde el hogar a espacios como plazoletas y parques. Gracias al diseño curvado característico y sus acabados, permite dar armonía, tranquilidad y elegancia.



FABRICADO ARTESANALMENTE

Elaborados a mano, lo que implica variaciones naturales entre ellos.



VARIACIONES DE COLOR

En el concreto, los tonos rara vez son uniformes. Cada pieza exhibe una diversidad de matices que otorgan una textura única a las superficies. Este fenómeno se observa también en las piezas elaboradas con concreto natural.



TEXTURA POROSA

La presencia de poros es una característica inherente al concreto. Estos no constituyen un defecto, sino más bien un rasgo distintivo que confiere singularidad a este material.



Producto de
sobreponer



Uso de complementos para reducir
la absorción y la adhesión
de sustancias contaminantes.



Resistencia a la compresión
de 5.000 PSI en
pruebas de laboratorio.



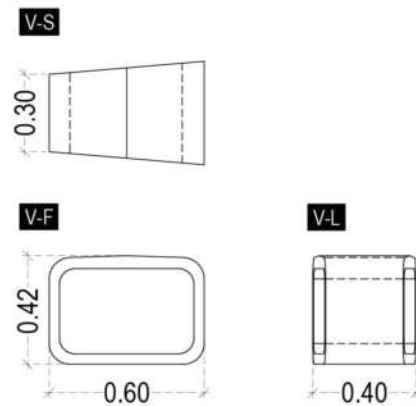
Fortalecido con fibras
sintéticas y metálicas para
mejorar su resistencia.



Arteconcreto
mobiliario

←← Colegio Dámaso Zapata / Bucaramanga

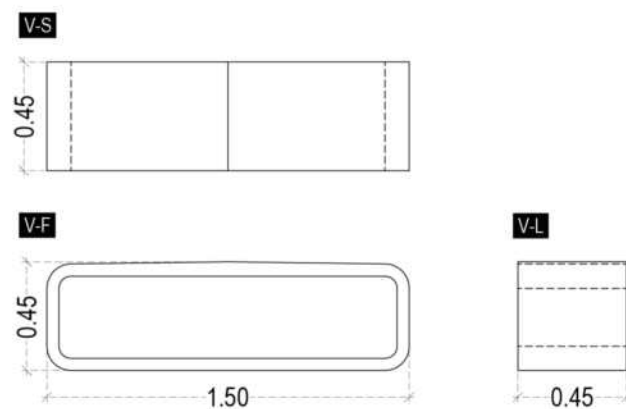
w w w . a r t e c o n c r e t o . c o



BANCA UNIVERSAL 60



Dimensiones / Ancho: 40cm / Largo: 60cm / Alto: 42cm / Peso: 58kg



BANCA UNIVERSAL 150



Dimensiones / Ancho: 45cm / Largo: 150cm / Alto: 45cm / Peso: 192kg



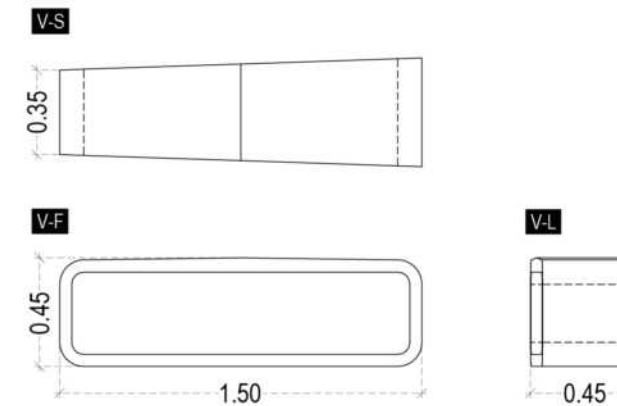
Arteconcreto



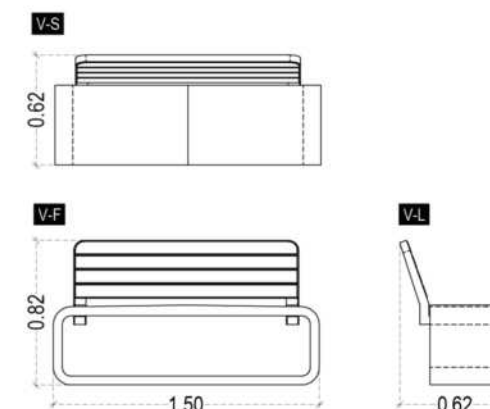
Arteconcreto

UNIVERSAL

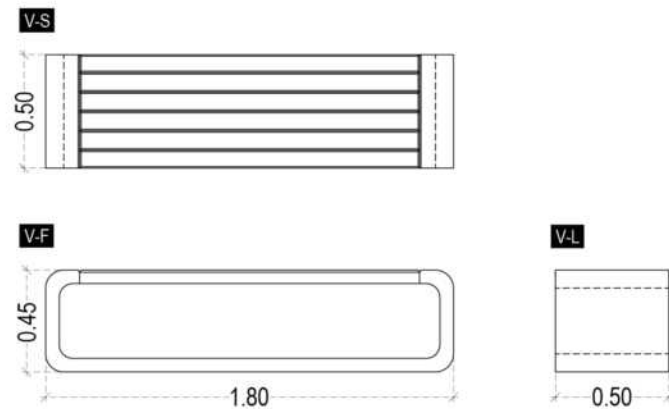
UNIVERSAL

BANCA UNIVERSAL 150
ANGULADA

Dimensiones / Ancho: 45cm / Largo: 150cm / Alto: 45cm / Peso: 170kg

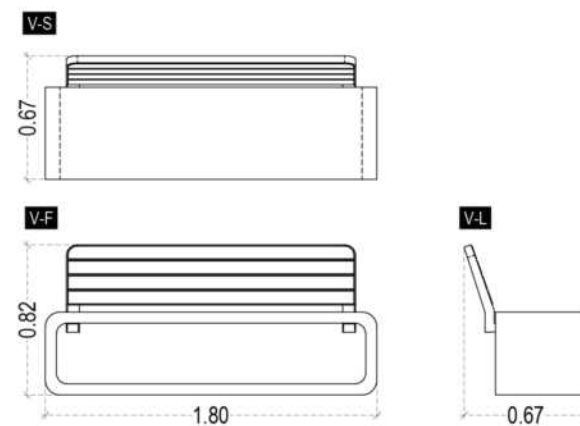
BANCA UNIVERSAL 150
CON ESPALDAR

Dimensiones / Ancho: 62cm / Largo: 150cm / Alto: 82cm / Peso: 240kg



BANCA UNIVERSAL 180

➤➤➤ Dimensiones / Ancho: 50cm / Largo: 180cm / Alto: 45cm / Peso: 290kg



BANCA UNIVERSAL 180
CON ESPALDAR

➤➤➤ Dimensiones / Ancho: 67cm / Largo: 180cm / Alto: 82cm / Peso: 345kg



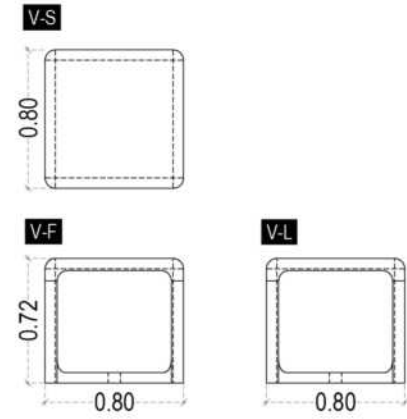
C.C Paseo Villa del Río / Bogotá ➤➤➤



Arteconcreto

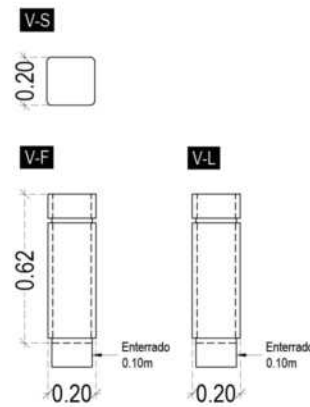


◀ Ver más



MESA UNIVERSAL

➤➤➤ Dimensiones / Ancho: 80cm / Largo: 80cm / Alto: 72cm / Peso: 160kg



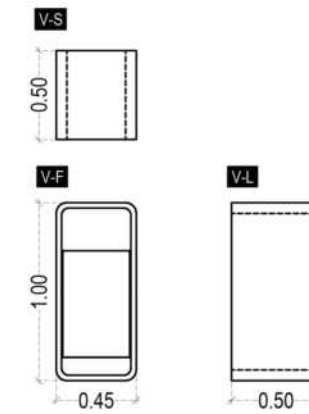
BOLARDO UNIVERSAL

➤➤➤ Dimensiones / Ancho: 20cm / Largo: 20cm / Alto: 62cm / Peso: 60kg



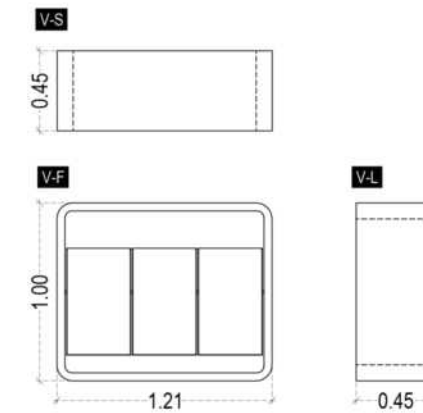
UNIVERSAL

UNIVERSAL

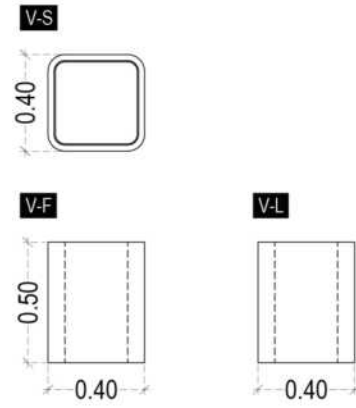


CANECA UNIVERSAL

➤➤➤ Dimensiones / Ancho: 50cm / Largo: 45cm / Alto: 100cm / Peso: 115kg

MÓDULO DE RECICLAJE
UNIVERSAL

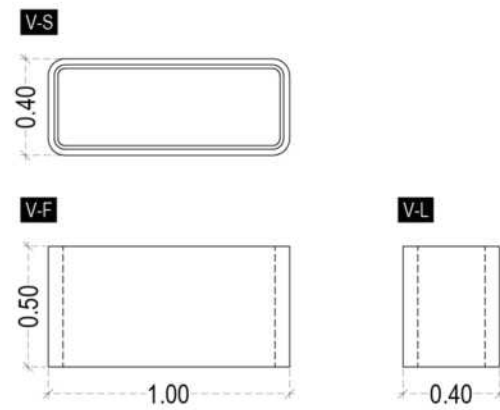
➤➤➤ Dimensiones / Ancho: 45cm / Largo: 121cm / Alto: 100cm / Peso: 195kg



MATERA UNIVERSAL 40



Dimensiones / Ancho: 40cm / Largo: 40cm / Alto: 50cm / Peso: 55kg



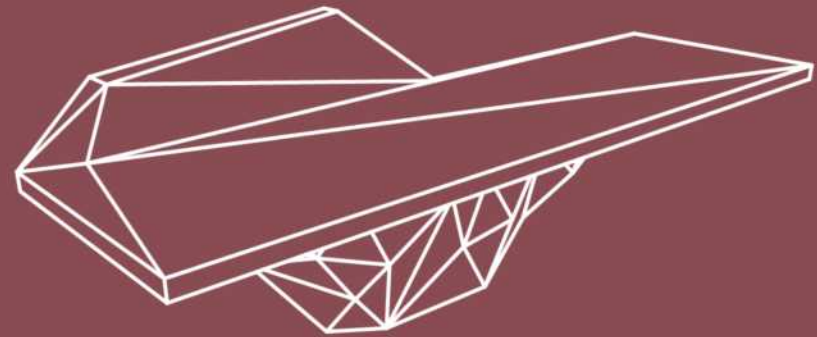
MATERA UNIVERSAL 100



Dimensiones / Ancho: 40cm / Largo: 100cm / Alto: 50cm / Peso: 110kg



Arteconcreto
MÓBILIARIO



ICEBERG

ICEBERG

La colección iceberg se caracteriza por sus piezas escultóricas polifacetedas, en concreto reforzado de color blanco pulido y gris rustico, cuenta con una composición modular y lineal que configuran el espacio de forma elegante y sobria.



FABRICADO ARTESANALMENTE

Elaborados a mano, lo que implica variaciones naturales entre ellos.



VARIACIONES DE COLOR

En el concreto, los tonos rara vez son uniformes. Cada pieza exhibe una diversidad de matices que otorgan una textura única a las superficies. Este fenómeno se observa también en las piezas elaboradas con concreto natural.



TEXTURA POROSA

La presencia de poros es una característica inherente al concreto. Estos no constituyen un defecto, sino más bien un rasgo distintivo que confiere singularidad a este material.



Producto de
sobreponer



Uso de complementos para reducir
la absorción y la adhesión
de sustancias contaminantes.

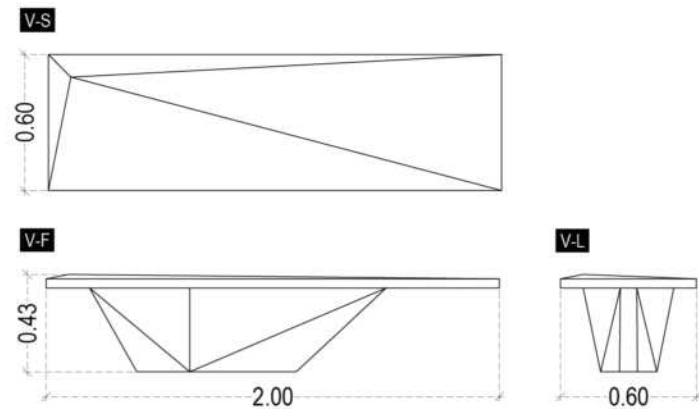


Resistencia a la compresión
de 5.000 PSI en
pruebas de laboratorio.



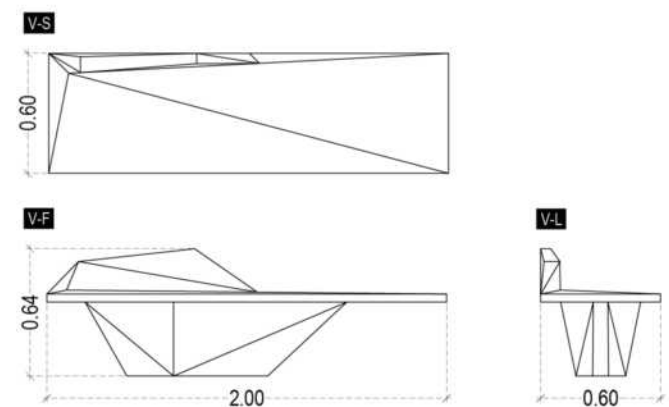
Fortalecido con fibras
sintéticas y metálicas para
mejorar su resistencia.





BANCA ICEBERG

➤➤➤ Dimensiones / Ancho: 60cm / Largo: 200cm / Alto: 43cm / Peso: 292kg

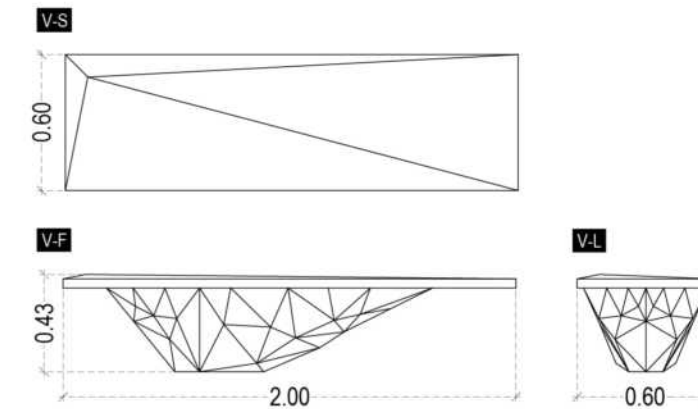
BANCA ICEBERG
CON ESPALDAR

➤➤➤ Dimensiones / Ancho: 60cm / Largo: 200cm / Alto: 64cm / Peso: 320kg

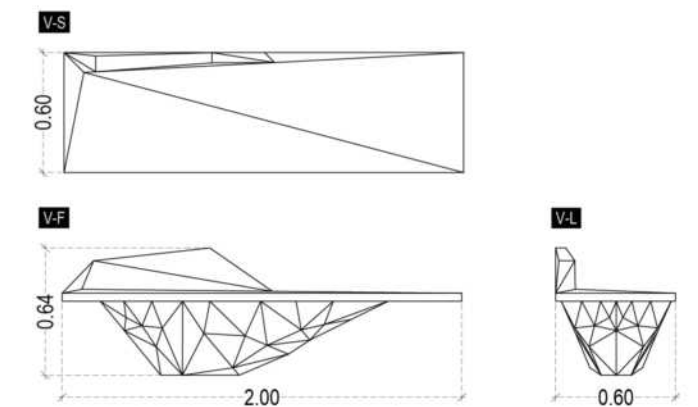


ICEBERG

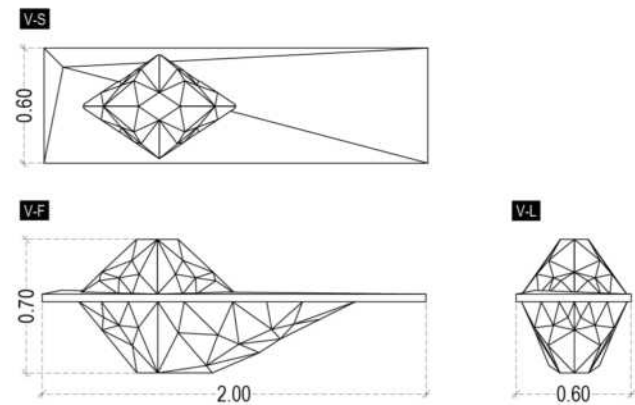
ICEBERG

BANCA ICEBERG
CON BASE ESCULTÓRICA

➤➤➤ Dimensiones / Ancho: 60cm / Largo: 200cm / Alto: 43cm / Peso: 565kg

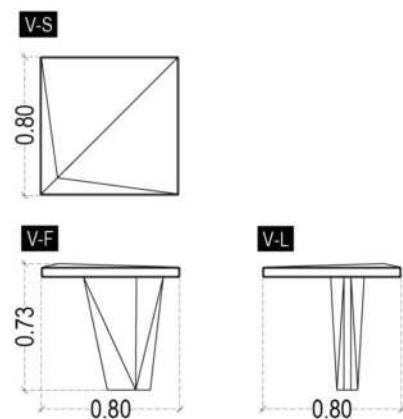
BANCA ICEBERG
CON ESPALDAR Y BASE ESC.

➤➤➤ Dimensiones / Ancho: 60cm / Largo: 200cm / Alto: 64cm / Peso: 583kg



BANCA ICEBERG
ESCULTORICA

➔➔ Dimensiones / Ancho: 60cm / Largo: 200cm / Alto: 70cm / Peso: 325kg

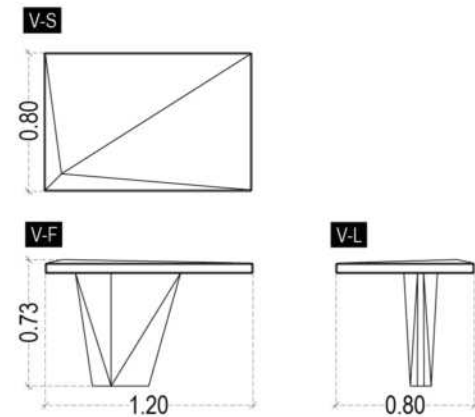


MESA ICEBERG 80

➔➔ Dimensiones / Ancho: 80cm / Largo: 80cm / Alto: 73cm / Peso: 163kg

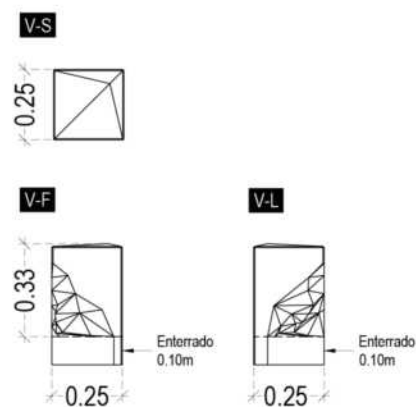


◀ Ver más



MESA ICEBERG 120

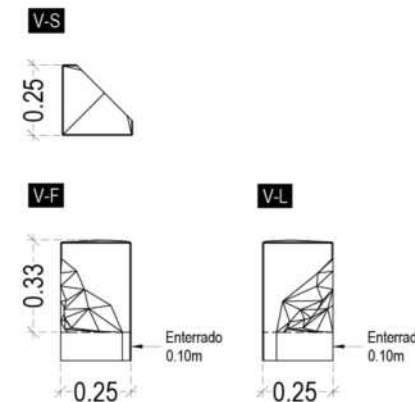
➡➡➡ Dimensiones / Ancho: 80cm / Largo: 120cm / Alto: 73cm / Peso: 215kg



BOLARDO CUADRADO ICEBERG

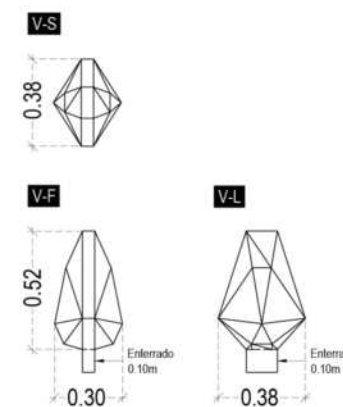
➡➡➡ Dimensiones / Ancho: 25cm / Largo: 25cm / Alto: 33cm / Peso: 53kg

ICEBERG ICEBERG



BOLARDO TRIANGULAR ICEBERG

➡➡➡ Dimensiones / Ancho: 25cm / Largo: 25cm / Alto: 33cm / Peso: 33kg

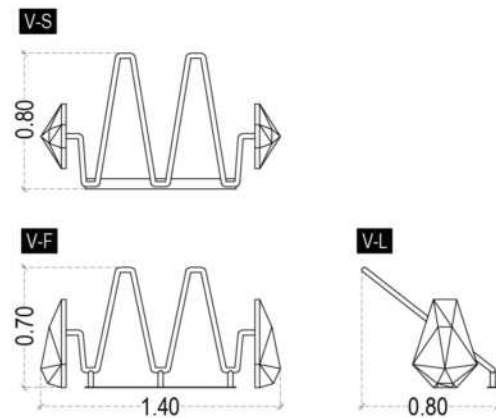


BOLARDO ESCULTÓRICO ICEBERG

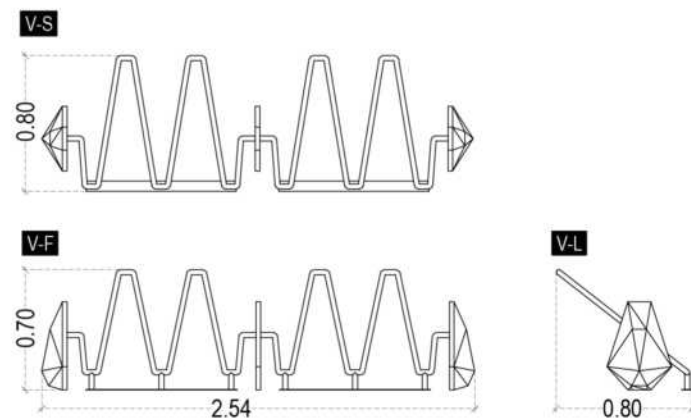
➡➡➡ Dimensiones / Ancho: 38cm / Largo: 30cm / Alto: 52cm / Peso: 504kg



BICICLETERO ICEBERG



➤➤➤ Dimensiones / Ancho: 80cm / Largo: 140cm / Alto: 70cm / Peso: 43kg

BICICLETERO DOBLE
ICEBERG

➤➤➤ Dimensiones / Ancho: 80cm / Largo: 254cm / Alto: 70cm / Peso: 75kg

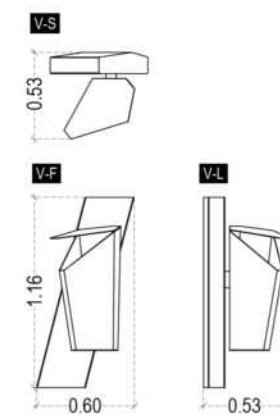
Arteconcreto
mobiliarioArteconcreto
mobiliario

ICEBERG

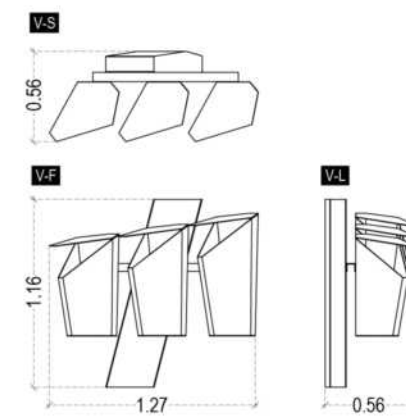
ICEBERG



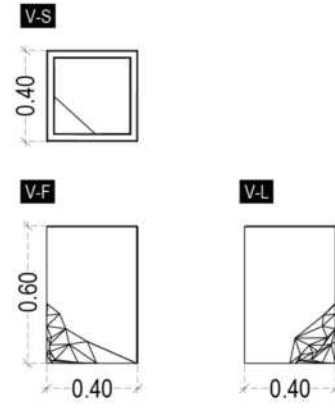
CANECA ICEBERG



➤➤➤ Dimensiones / Ancho: 53cm / Largo: 60cm / Alto: 116cm / Peso: 120kg

MODULO RECICLAJE
ICEBERG

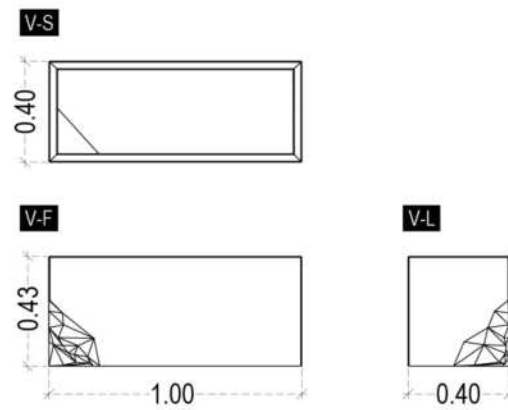
➤➤➤ Dimensiones / Ancho: 56cm / Largo: 127cm / Alto: 116cm / Peso: 195kg



MATERA ICEBERG 40



Dimensiones / Ancho: 40cm / Largo: 40cm / Alto: 60cm / Peso: 70kg



MATERA ICEBERG 100

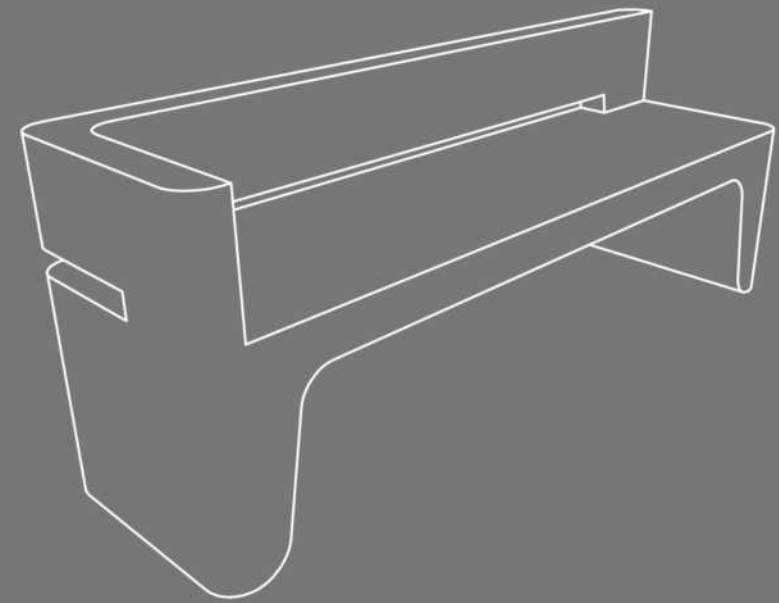


Dimensiones / Ancho: 40cm / Largo: 100cm / Alto: 43cm / Peso: 127kg



Arteconcreto
mobiliario





ROLLING

ROLLING

La colección rolling se caracteriza por sus acabados sobrios y contemporáneos, su diseño integra líneas y curvas dando como resultado una colección innovadora, son el complemento perfecto para plazoletas, parques y espacios públicos.



FABRICADO ARTESANALMENTE

Elaborados a mano, lo que implica variaciones naturales entre ellos.



VARIACIONES DE COLOR

En el concreto, los tonos rara vez son uniformes. Cada pieza exhibe una diversidad de matices que otorgan una textura única a las superficies. Este fenómeno se observa también en las piezas elaboradas con concreto natural.



TEXTURA POROSA

La presencia de poros es una característica inherente al concreto. Estos no constituyen un defecto, sino más bien un rasgo distintivo que confiere singularidad a este material.



Producto de sobreponer



Uso de complementos para reducir la absorción y la adhesión de sustancias contaminantes.



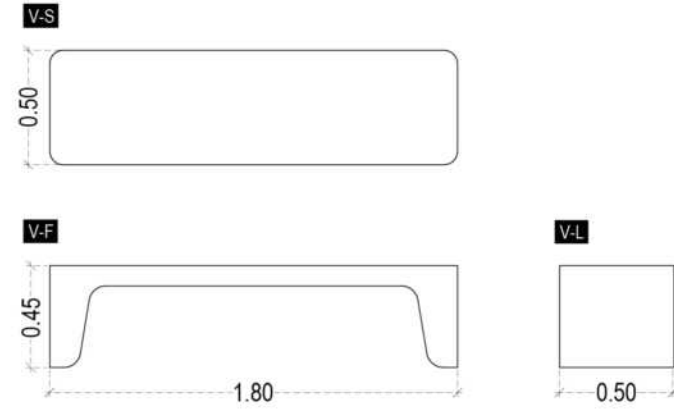
Resistencia a la compresión de 5.000 PSI en pruebas de laboratorio.



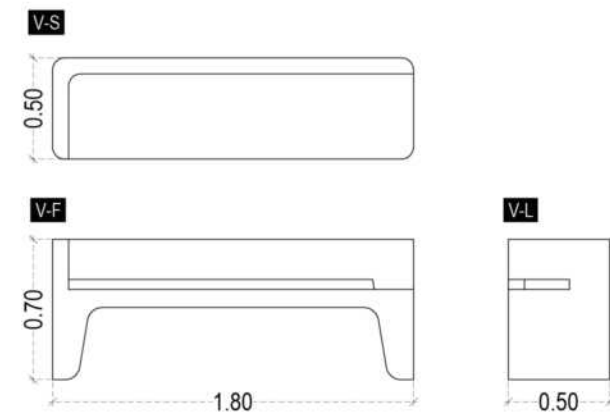
Fortalecido con fibras sintéticas y metálicas para mejorar su resistencia.



BANCA ROLLING



➔➔➔ Dimensiones / Ancho: 50cm / Largo: 180cm / Alto: 45cm / Peso: 325kg

BANCA ROLLING
CON ESPALDAR

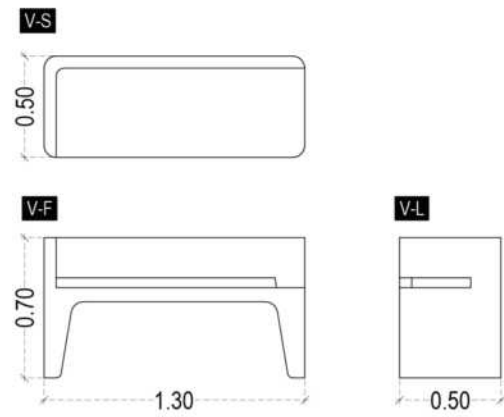
➔➔➔ Dimensiones / Ancho: 50cm / Largo: 180cm / Alto: 70cm / Peso: 412kg



Arteconcreto
mobiliario

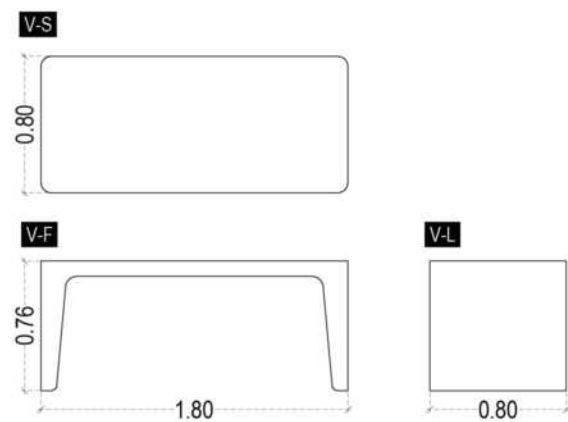


← Ver más



BANCA ROLLING JUNIOR

➤➤➤ Dimensiones / Ancho: 50cm / Largo: 130cm / Alto: 70cm / Peso: 260kg



MESA ROLLING

➤➤➤ Dimensiones / Ancho: 80cm / Largo: 180cm / Alto: 76cm / Peso: 610kg



Arteconcreto
mobiliario





MANHATTAN

MANHATTAN

La colección manhattan se caracteriza por tener un diseño sencillo y elegante, perfecta para espacios verdes que se complementan con un conjunto de mesa y bancas.



FABRICADO ARTESANALMENTE

Elaborados a mano, lo que implica variaciones naturales entre ellos.



VARIACIONES DE COLOR

En el concreto, los tonos rara vez son uniformes. Cada pieza exhibe una diversidad de matices que otorgan una textura única a las superficies. Este fenómeno se observa también en las piezas elaboradas con concreto natural.



TEXTURA POROSA

La presencia de poros es una característica inherente al concreto. Estos no constituyen un defecto, sino más bien un rasgo distintivo que confiere singularidad a este material.



Producto de
sobreponer



Uso de complementos para reducir
la absorción y la adhesión
de sustancias contaminantes.



Resistencia a la compresión
de 5.000 PSI en
pruebas de laboratorio.

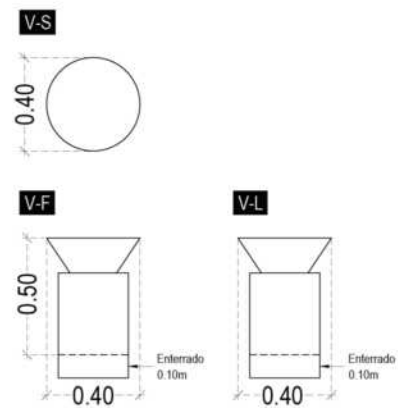


Fortalecido con fibras
sintéticas y metálicas para
mejorar su resistencia.



Arteconcreto
mobiliario

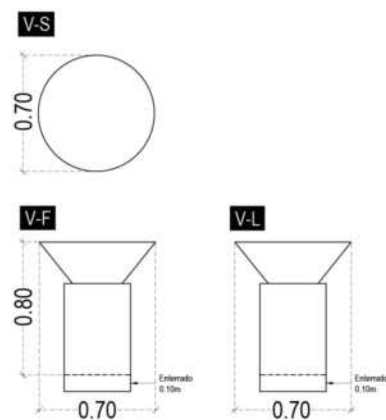




BANCA MANHATTAN



Dimensiones / Ancho: 40cm / Largo: 40cm / Alto: 50cm / Peso: 73kg



MESA MANHATTAN



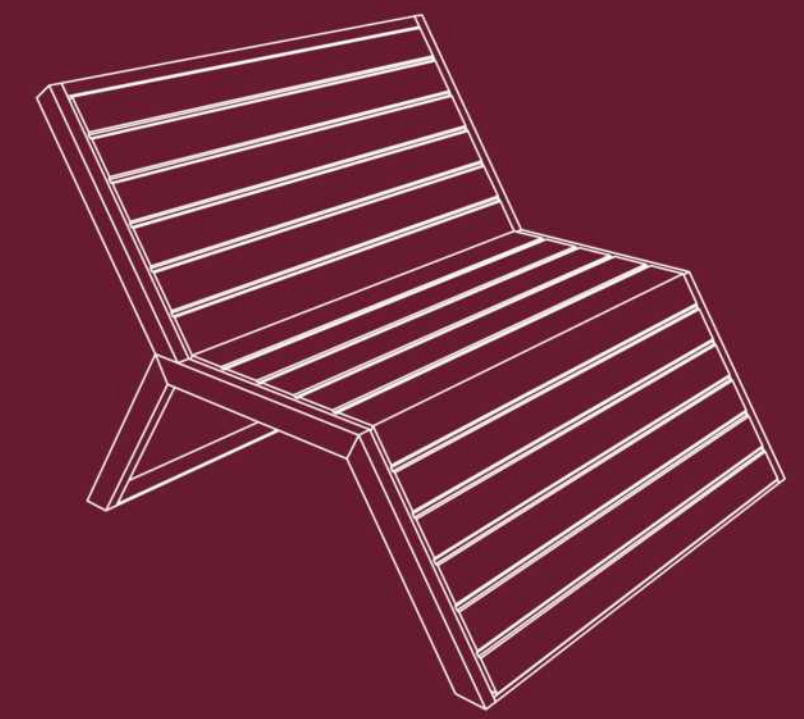
Dimensiones / Ancho: 70cm / Largo: 70cm / Alto: 80cm / Peso: 192kg



CAFABA / Barrancabermeja <<<



< Ver más



SOLTEH

HELIOS

La colección helios se caracteriza por combinar el concreto en color amaderado y una estructura metálica, dando un toque de elegancia y sobriedad. Son el complemento perfecto para espacios abiertos y húmedos, como piscinas o también parques y plazoletas.



FABRICADO ARTESANALMENTE

Elaborados a mano, lo que implica variaciones naturales entre ellos.



VARIACIONES DE COLOR

En el concreto, los tonos rara vez son uniformes. Cada pieza exhibe una diversidad de matices que otorgan una textura única a las superficies. Este fenómeno se observa también en las piezas elaboradas con concreto natural.



TEXTURA POROSA

La presencia de poros es una característica inherente al concreto. Estos no constituyen un defecto, sino más bien un rasgo distintivo que confiere singularidad a este material.



Producto de sobreponer



Uso de complementos para reducir la absorción y la adhesión de sustancias contaminantes.

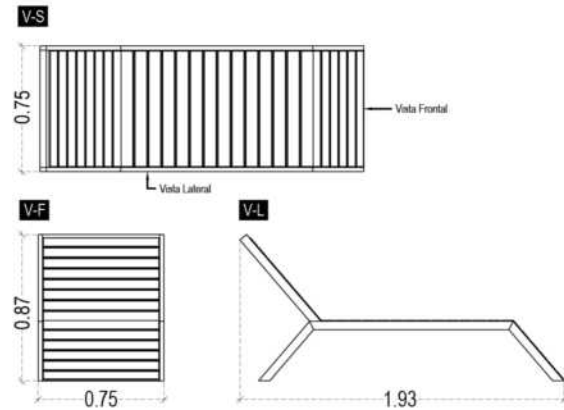


Resistencia a la compresión de 5.000 PSI en pruebas de laboratorio.



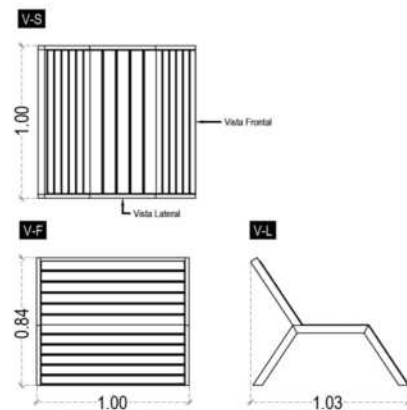
Fortalecido con fibras sintéticas y metálicas para mejorar su resistencia.





ASOLEADORA HELIOS

➔➔➔ Dimensiones / Ancho: 193cm / Largo: 75cm / Alto: 87cm / Peso: 163kg



BANCA HELIOS

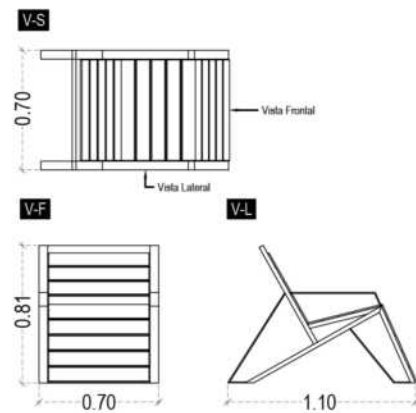
➔➔➔ Dimensiones / Ancho: 103cm / Largo: 100cm / Alto: 84cm / Peso: 122kg



Arteconcreto
mobiliario



< Ver más



POLTRONA HELIOS

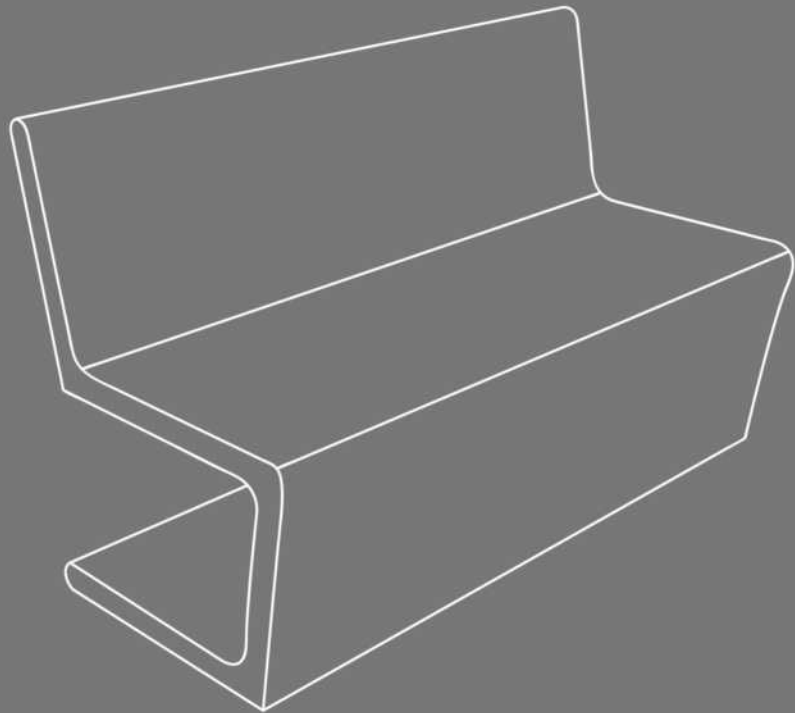


Dimensiones / Ancho: 110cm / Largo: 70cm / Alto: 81cm / Peso: 74kg



Arteconcreto
mobiliario





URBANISMO

URBANISMO

La colección urbanismo se caracteriza por ser una alternativa para espacios abiertos y terminaciones de plazoletas, parques, hoteles y lugares comerciales. Contando con una variedad de productos como banca con un diseño innovador, un tótem informativo, bolardos, una caneca innovadora, piso deck y losetas para pisos. Adicionalmente cuenta con una sección de cerramientos como son celosías y calados.



FABRICADO ARTESANALMENTE

Elaborados a mano, lo que implica variaciones naturales entre ellos.



VARIACIONES DE COLOR

En el concreto, los tonos rara vez son uniformes. Cada pieza exhibe una diversidad de matices que otorgan una textura única a las superficies. Este fenómeno se observa también en las piezas elaboradas con concreto natural.



TEXTURA POROSA

La presencia de poros es una característica inherente al concreto. Estos no constituyen un defecto, sino más bien un rasgo distintivo que confiere singularidad a este material.



Producto de sobrepone



Uso de complementos para reducir la absorción y la adhesión de sustancias contaminantes.



Resistencia a la compresión de 5.000 PSI en pruebas de laboratorio.



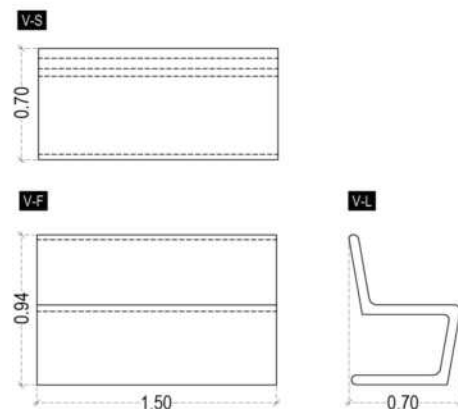
Fortalecido con fibras sintéticas y metálicas para mejorar su resistencia.



Arteconcreto
mobiliario

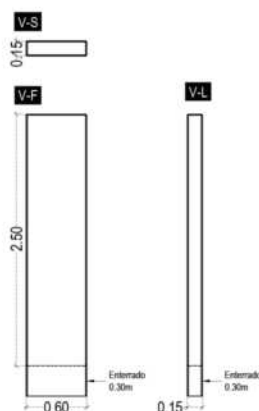
Parque Recrear Barrio Kennedy / Bucaramanga <<<

Parque Recrear Barrio Kennedy / Bucaramanga <<<



BANCA TIPO S

➔➔➔ Dimensiones / Ancho: 70cm / Largo: 150cm / Alto: 94cm / Peso: 425kg

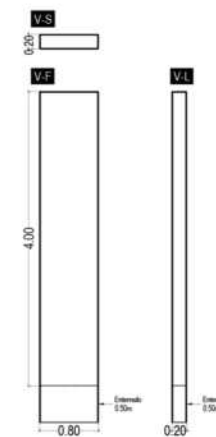


TOTEM INFORMATIVO I

➔➔➔ Dimensiones / Ancho: 15cm / Largo: 60cm / Alto: 250cm / Peso: 498kg

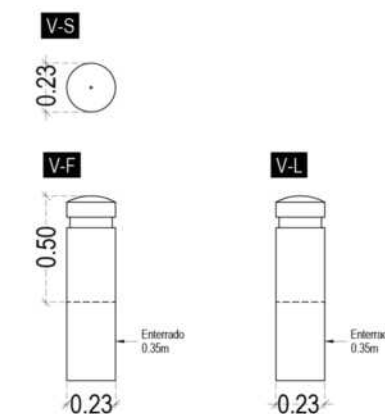
URBANISMO

URBANISMO



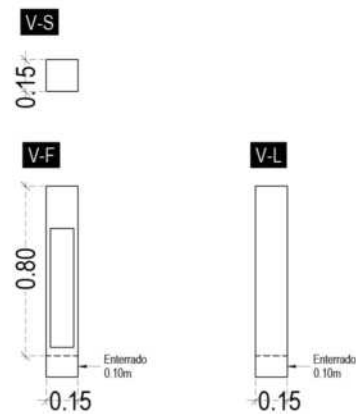
TOTEM INFORMATIVO 2

➔➔➔ Dimensiones / Ancho: 400cm / Largo: 20cm / Alto: 80cm / Peso: 1.070kg



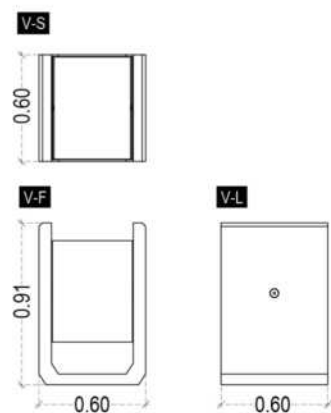
BOLARDO M60

➔➔➔ Dimensiones / Ancho: 23cm / Largo: 23cm / Alto: 50cm / Peso: 92kg



**BOLARDO URBAN
CON LUZ**

➔➔ Dimensiones / Ancho: 15cm / Largo: 15cm / Alto: 80cm / Peso: 38kg



GANECA TIPO U

➔➔ Dimensiones / Ancho: 60cm / Largo: 60cm / Alto: 91cm / Peso: 260kg



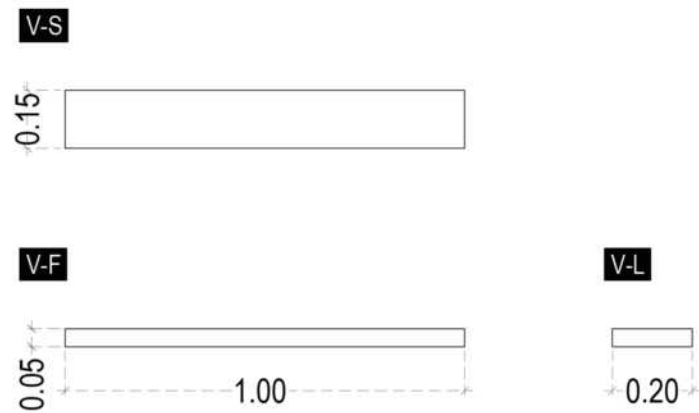
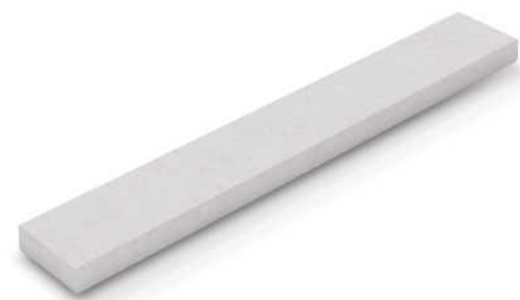
Alcaldía de Lebrija / Santander <<<



Arteconcreto
mobiliario

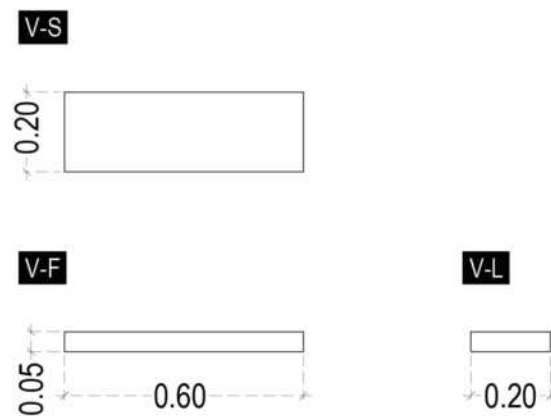


< Ver más



PISO DECK

➔➔➔ Dimensiones / Ancho: 14,5cm / Largo: 100cm / Alto: 4,5cm / Peso: 15kg



LOSETA TIPO I

➔➔➔ Dimensiones / Ancho: 20cm / Largo: 60cm / Alto: 5cm / Peso: 14kg



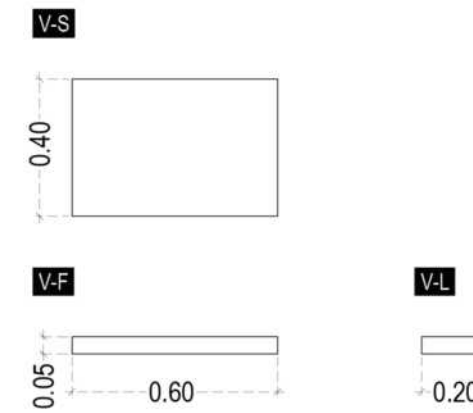
Arteconcreto



Arteconcreto

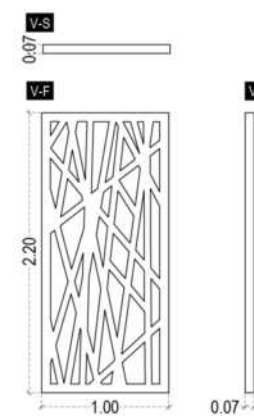
URBANISMO

URBANISMO



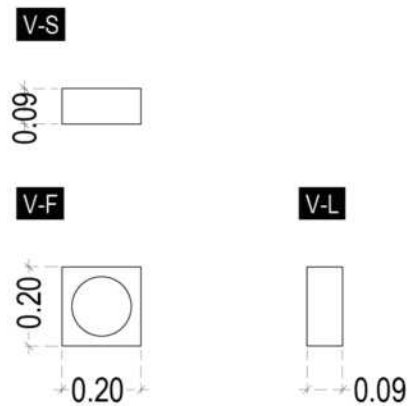
LOSETA TIPO 2

➔➔➔ Dimensiones / Ancho: 40cm / Largo: 60cm / Alto: 5cm / Peso: 28kg



GELOSÍA

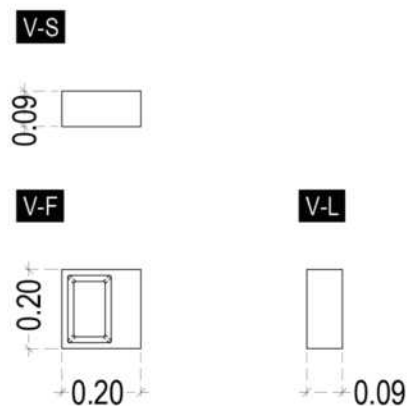
➔➔➔ Dimensiones / Ancho: 7cm / Largo: 1cm / Alto: 220cm / Peso: 215kg



GALADO TIPO 1



Dimensiones / Ancho: 9cm / Largo: 20cm / Alto: 20cm / Peso: 5kg



GALADO TIPO 2



Dimensiones / Ancho: 9cm / Largo: 20cm / Alto: 20cm / Peso: 6kg

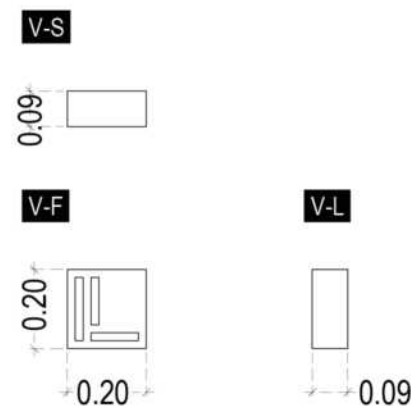


URBANISMO

URBANISMO



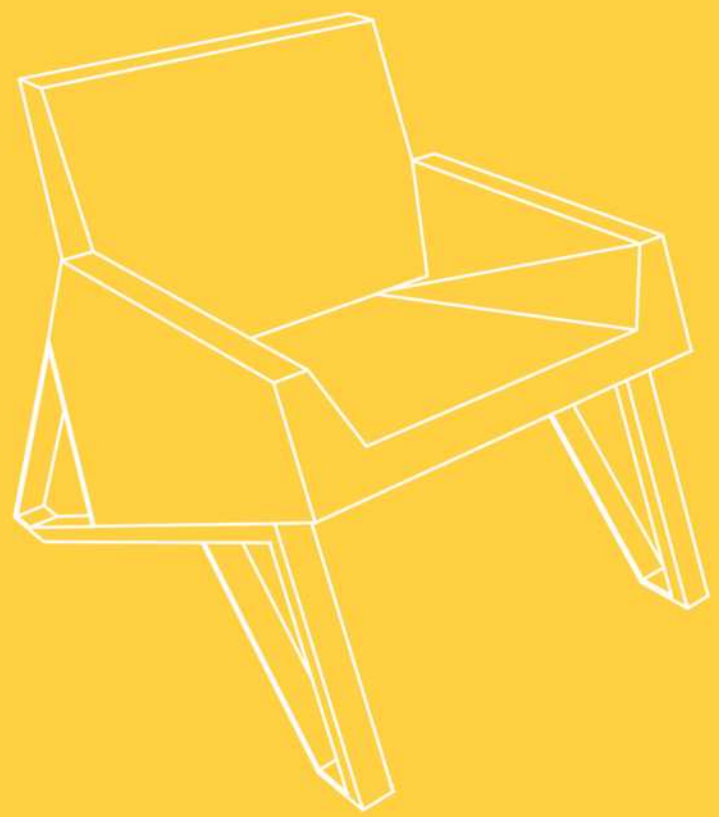
Colorworking / Bucaramanga <<<



GALADO TIPO 3



Dimensiones / Ancho: 9cm / Largo: 20cm / Alto: 20cm / Peso: 7kg



URBAN SPORT

URBAN SPORT

La colección urban sport se caracteriza por ser ideal para áreas de juegos y áreas de descanso en espacios públicos. Su diseño integra la unión del concreto color gris natural y una estructura metálica dando un toque sobrio y elegante a cualquier tipo de entorno. Cuenta con varios productos para áreas de juegos como son mesa de ping pong, mesa de teq ball y mesas de ajedrez. Adicionalmente cuenta con una sección de conjunto de mesa y poltronas.



FABRICADO ARTESANALMENTE

Elaborados a mano, lo que implica variaciones naturales entre ellos.



VARIACIONES DE COLOR

En el concreto, los tonos rara vez son uniformes. Cada pieza exhibe una diversidad de matices que otorgan una textura única a las superficies. Este fenómeno se observa también en las piezas elaboradas con concreto natural.



TEXTURA POROSA

La presencia de poros es una característica inherente al concreto. Estos no constituyen un defecto, sino más bien un rasgo distintivo que confiere singularidad a este material.



Producto de sobreponeer



Uso de complementos para reducir la absorción y la adhesión de sustancias contaminantes.



Resistencia a la compresión de 5.000 PSI en pruebas de laboratorio.

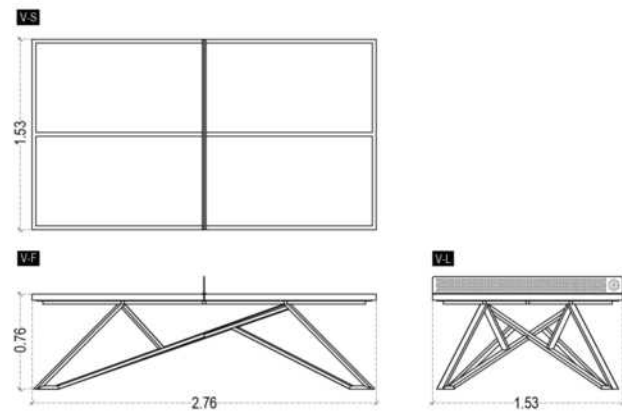


Fortalecido con fibras sintéticas y metálicas para mejorar su resistencia.



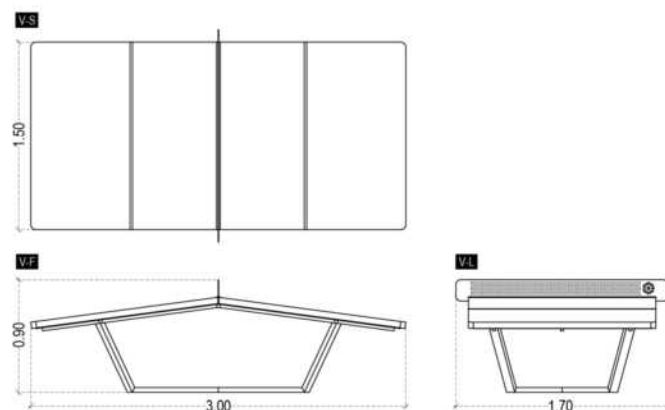
Arteconcreto
mobiliario

Parque Uribe Uribe / Barrancabermeja <<<



MESA PING PONG

➤➤ Dimensiones / Ancho: 152,5cm / Largo: 276cm / Alto: 76cm / Peso: 380kg



MESA TEQ BALL

➤➤ Dimensiones / Ancho: 150cm / Largo: 300cm / Alto: 90cm / Peso: 398kg



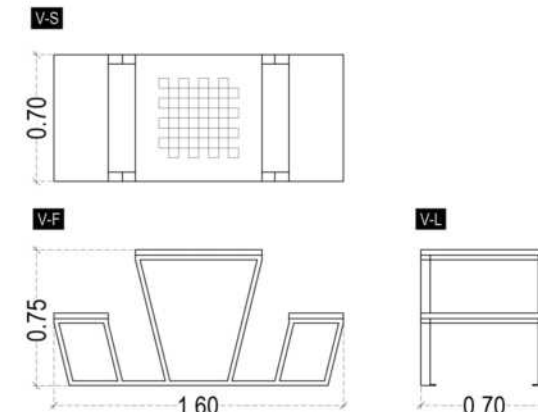
Arteconcreto



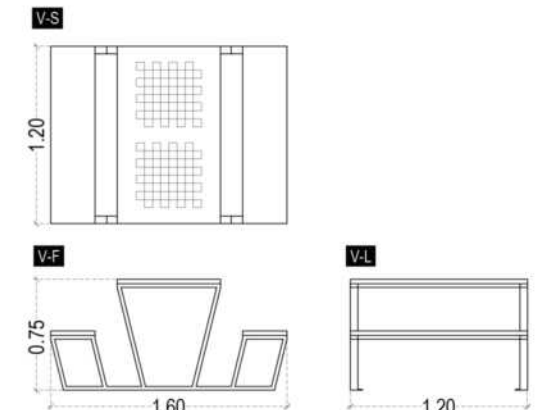
Arteconcreto

URBANSPORT

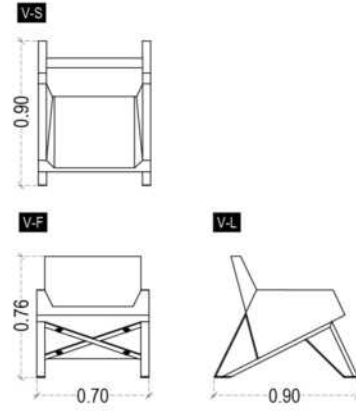
URBANSPORT

MESA ALFÍL
SENCILLA

➤➤ Dimensiones / Ancho: 70cm / Largo: 160cm / Alto: 75cm / Peso: 100kg

MESA ALFÍL
DOBLE

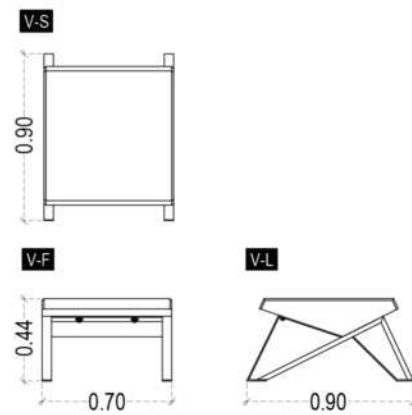
➤➤ Dimensiones / Ancho: 120cm / Largo: 160cm / Alto: 75cm / Peso: 100kg



POLTRONA LOFT



Dimensiones / Ancho: 90cm / Largo: 70cm / Alto: 76cm / Peso: 218kg



MESA LOFT



Dimensiones / Ancho: 90cm / Largo: 70cm / Alto: 44cm / Peso: 150kg



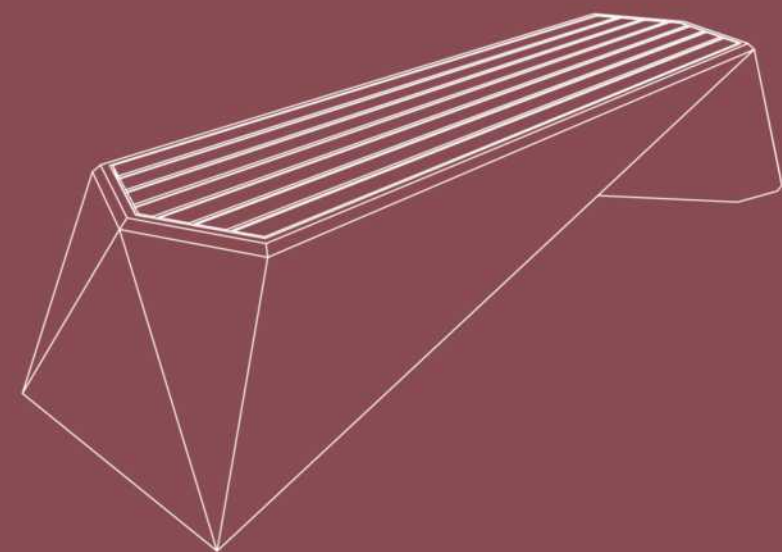
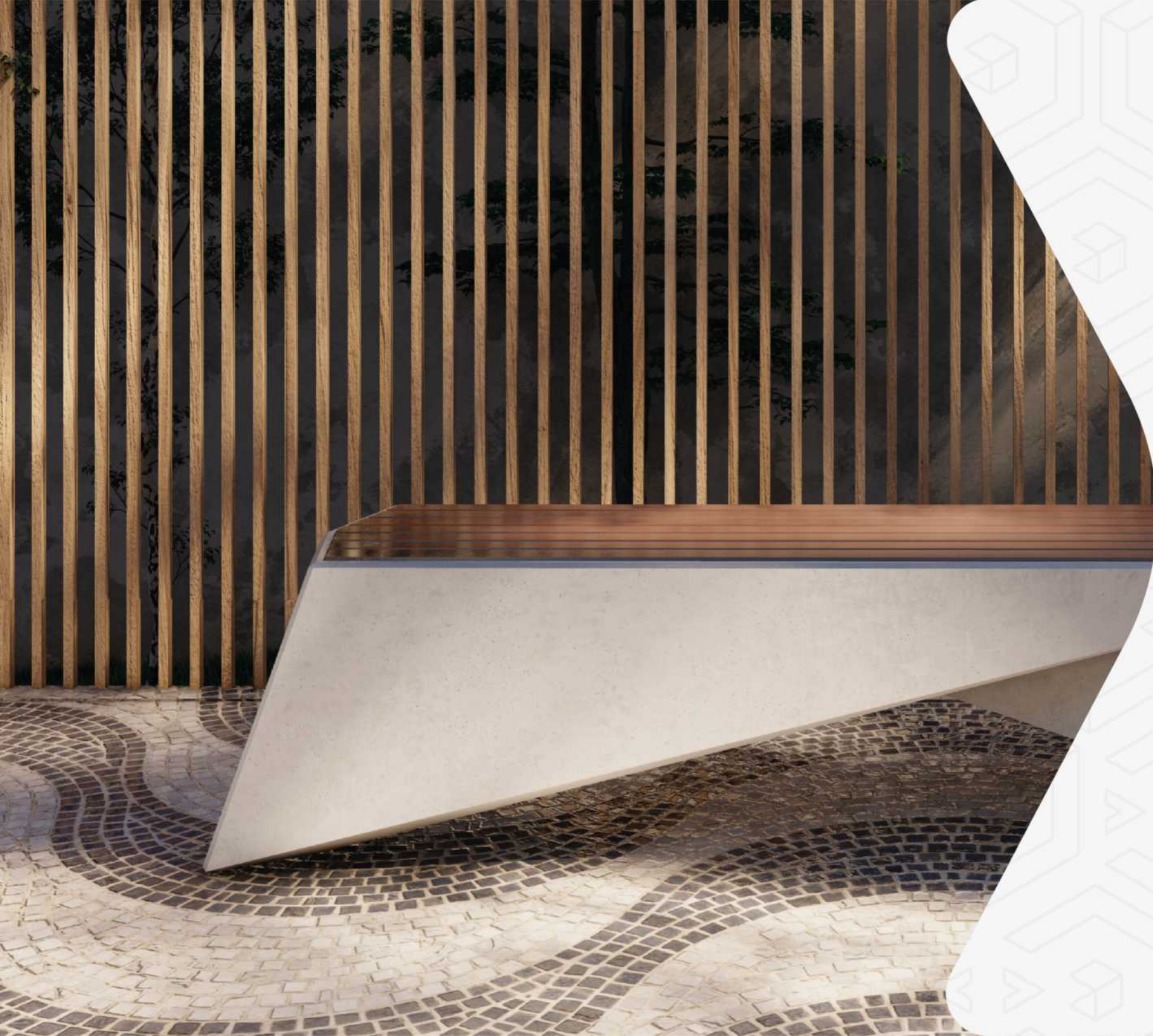
Parque de la niñez / Barrancabermeja <<<



Arteconcreto



< Ver más



HEXA

HEXA

La colección hexa se caracteriza por sus geometrías facetadas, la hacen atractiva y funcional para instalarse a cualquier espacio urbano. Por su tamaño funciona perfectamente para ser parte de proyectos como parques, plazas o espacios de recreación deportiva.



FABRICADO ARTESANALMENTE

Elaborados a mano, lo que implica variaciones naturales entre ellos.



VARIACIONES DE COLOR

En el concreto, los tonos rara vez son uniformes. Cada pieza exhibe una diversidad de matices que otorgan una textura única a las superficies. Este fenómeno se observa también en las piezas elaboradas con concreto natural.



TEXTURA POROSA

La presencia de poros es una característica inherente al concreto. Estos no constituyen un defecto, sino más bien un rasgo distintivo que confiere singularidad a este material.



Producto de sobreponer



Uso de complementos para reducir la absorción y la adhesión de sustancias contaminantes.

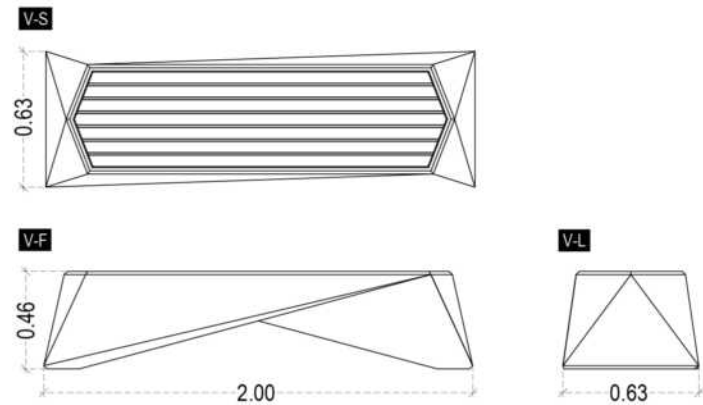


Resistencia a la compresión de 5.000 PSI en pruebas de laboratorio.



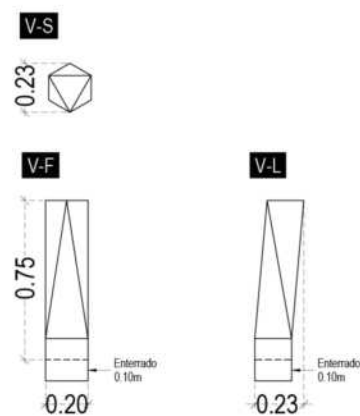
Fortalecido con fibras sintéticas y metálicas para mejorar su resistencia.

Parque Buenavista / Barracabermeja <<<



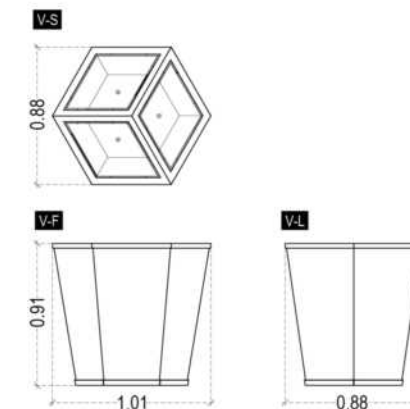
BANCA HEXA

➔➔➔ Dimensiones / Ancho: 63cm / Largo: 200cm / Alto: 46cm / Peso: 516kg

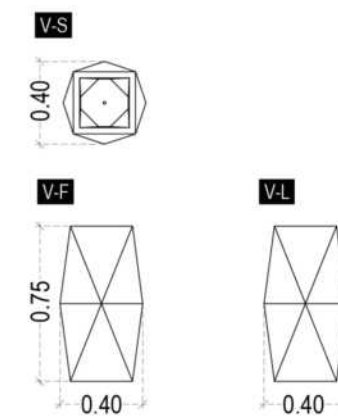


BOLARDO HEXA

➔➔➔ Dimensiones / Ancho: 23cm / Largo: 20cm / Alto: 75cm / Peso: 43kg

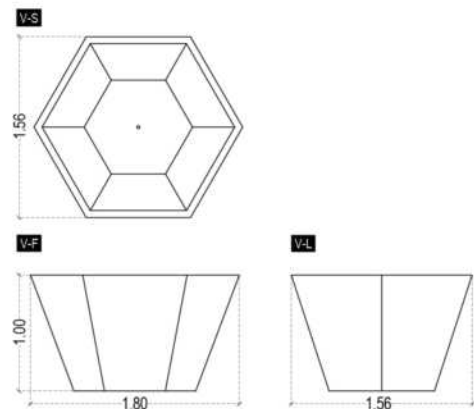
MÓDULO DE RECICLAJE
HEXA

➔➔➔ Dimensiones / Ancho: 88cm / Largo: 101cm / Alto: 91cm / Peso: 378kg



MATERA HEXA I

➔➔➔ Dimensiones / Ancho: 40cm / Largo: 40cm / Alto: 75cm / Peso: 87kg



MATERA HEXA 2

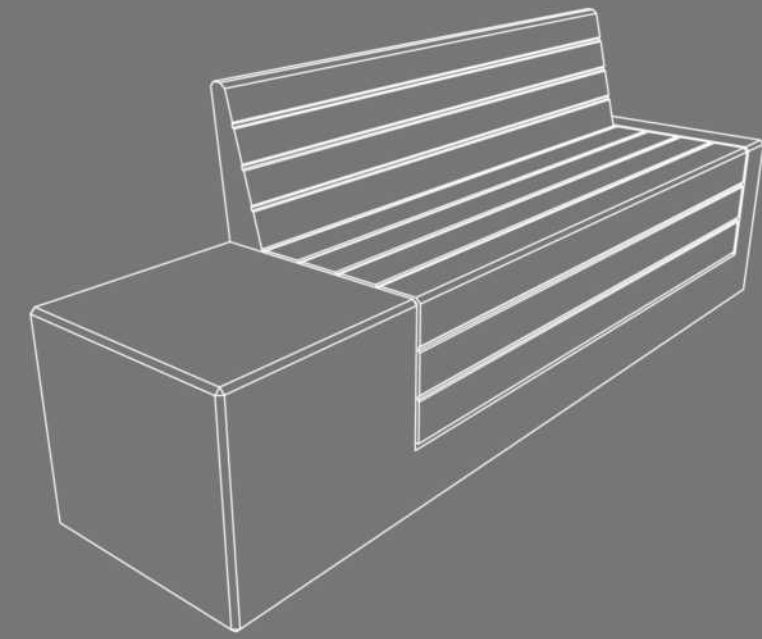
➔➔ Dimensiones / Ancho: 156cm / Largo: 180cm / Alto: 100cm / Peso: 676kg



C.C. Villa del Río / Bogotá <<<



< Ver más



1170S

SOLUT

La colección solut se caracteriza por su diseño minimalista, integrando en su composición el concreto color gris natural y el concreto color amaderado, dando elegancia y armonía a cualquier espacio urbano. Es ideal para parques y plazoletas.



FABRICADO ARTESANALMENTE

Elaborados a mano, lo que implica variaciones naturales entre ellos.



VARIACIONES DE COLOR

En el concreto, los tonos rara vez son uniformes. Cada pieza exhibe una diversidad de matices que otorgan una textura única a las superficies. Este fenómeno se observa también en las piezas elaboradas con concreto natural.



TEXTURA POROSA

La presencia de poros es una característica inherente al concreto. Estos no constituyen un defecto, sino más bien un rasgo distintivo que confiere singularidad a este material.



Producto de
sobreponer



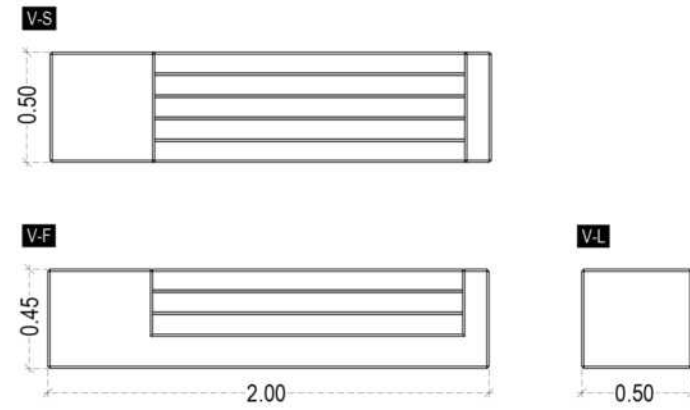
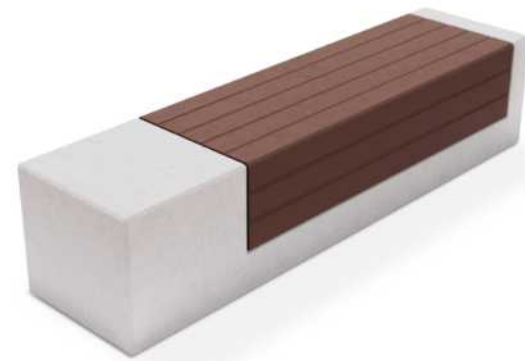
Uso de complementos para reducir
la absorción y la adhesión
de sustancias contaminantes.



Resistencia a la compresión
de 5.000 PSI en
pruebas de laboratorio.

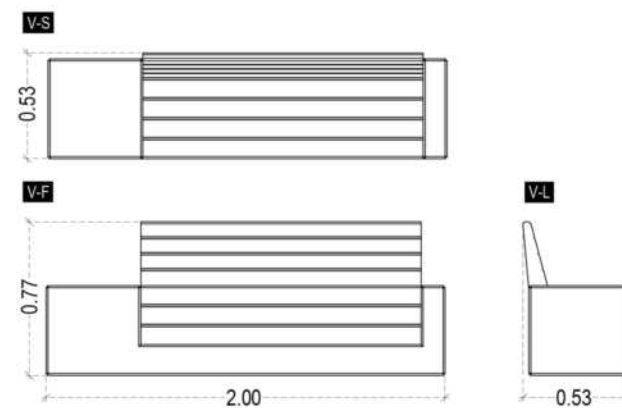


Fortalecido con fibras
sintéticas y metálicas para
mejorar su resistencia.



BANCA SOLUT

➤➤➤ Dimensiones / Ancho: 50cm / Largo: 200cm / Alto: 45cm / Peso: 342kg

BANCA SOLUT
CON ESPALDAR

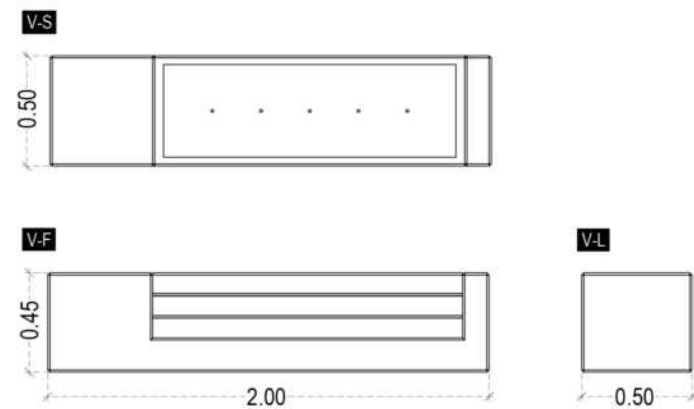
➤➤➤ Dimensiones / Ancho: 53cm / Largo: 200cm / Alto: 77cm / Peso: 411 kg



Parque Centenario / Barrancabermeja <<<



< Ver más

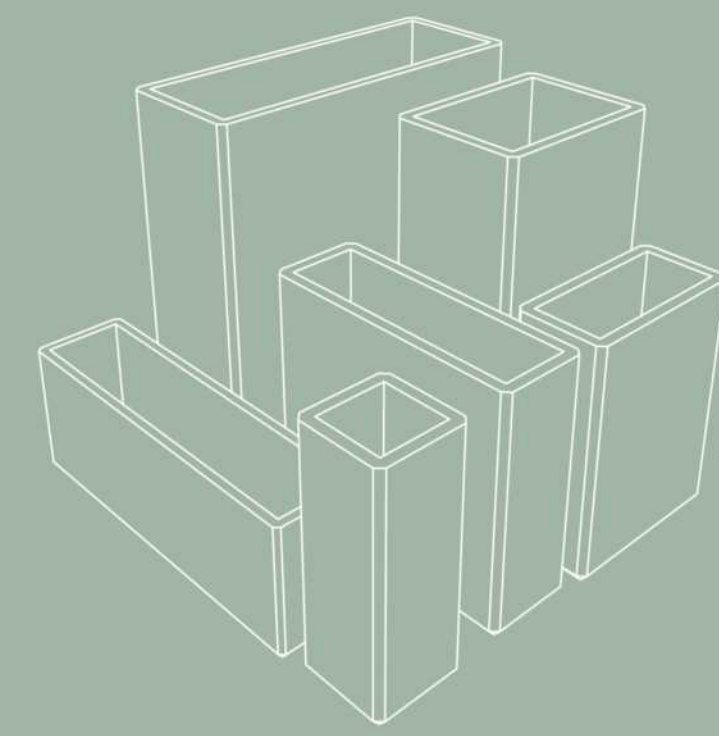


MATERA SOLUT

➤➤ Dimensiones / Ancho: 50cm / Largo: 200cm / Alto: 45cm / Peso: 369kg



Arteconcreto
mobiliario



MATTERAS

MATERAS

La colección materas se caracteriza por ser versátil para diferentes tipos de entornos como elemento decorativo. Desde espacios urbanos hasta el hogar, nuestras materas destacan por sus acabados en concreto pulido color gris natural. Contamos con una amplia variedad de estilos y tamaños de materas.



FABRICADO ARTESANALMENTE

Elaborados a mano, lo que implica variaciones naturales entre ellos.



VARIACIONES DE COLOR

En el concreto, los tonos rara vez son uniformes. Cada pieza exhibe una diversidad de matices que otorgan una textura única a las superficies. Este fenómeno se observa también en las piezas elaboradas con concreto natural.



TEXTURA POROSA

La presencia de poros es una característica inherente al concreto. Estos no constituyen un defecto, sino más bien un rasgo distintivo que confiere singularidad a este material.



Producto de sobrepone



Uso de complementos para reducir la absorción y la adhesión de sustancias contaminantes.

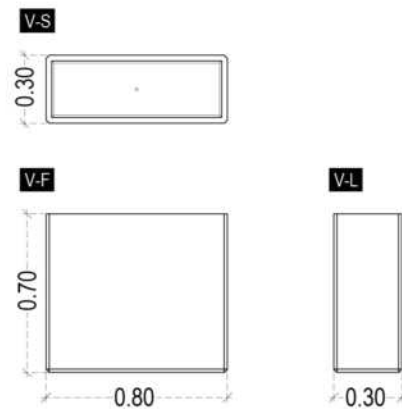


Resistencia a la compresión de 4.000 PSI en pruebas de laboratorio.



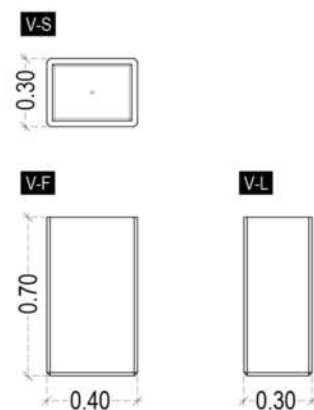
Fortalecido con fibras sintéticas y metálicas para mejorar su resistencia.

Universidad Industrial de Santander / Edificio Bienestar Pro <<<



MATERA TIPO A

➔➔➔ Dimensiones / Ancho: 30cm / Largo: 80cm / Alto: 70cm / Peso: 110kg

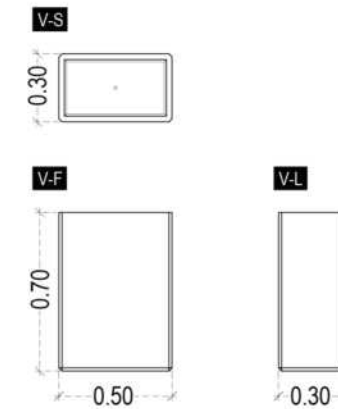


MATERA TIPO B

➔➔➔ Dimensiones / Ancho: 30cm / Largo: 40cm / Alto: 70cm / Peso: 66kg

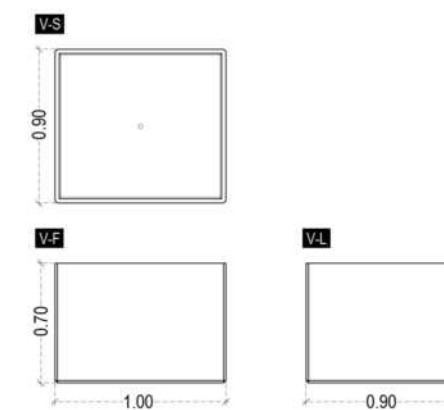
MATERAS

MATERAS



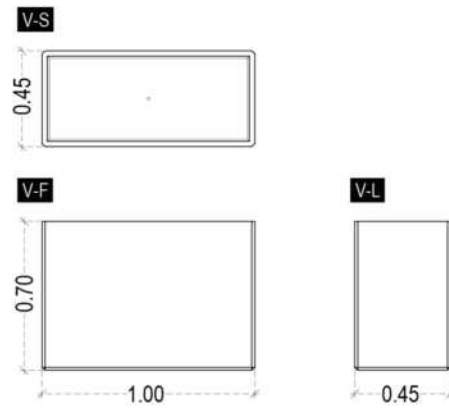
MATERA TIPO C

➔➔➔ Dimensiones / Ancho: 30cm / Largo: 50cm / Alto: 70cm / Peso: 77kg



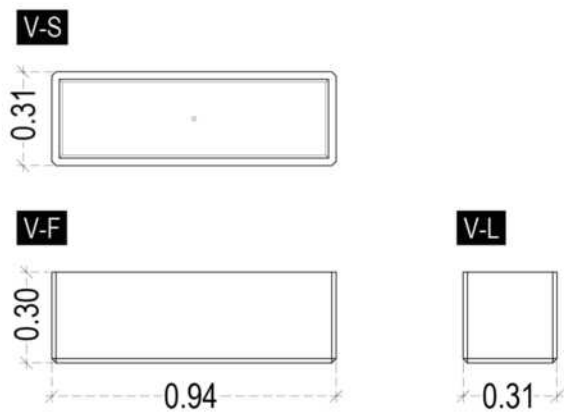
MATERA TIPO D

➔➔➔ Dimensiones / Ancho: 90cm / Largo: 100cm / Alto: 70cm / Peso: 373kg



MATERA TIPO E

➔➔ Dimensiones / Ancho: 45cm / Largo: 100cm / Alto: 70cm / Peso: 194kg



MATERA TIPO F

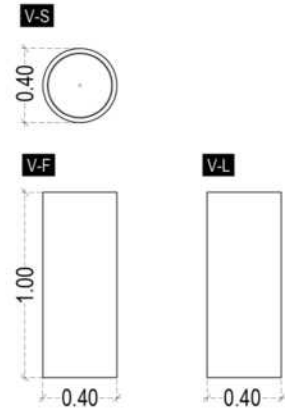
➔➔ Dimensiones / Ancho: 31 cm / Largo: 94cm / Alto: 30cm / Peso: 49kg



Arteconcreto
mobiliario



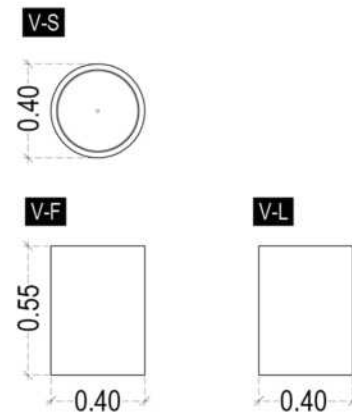
< Ver más



MATERA TIPO G1



Dimensiones / Ancho: 40cm / Largo: 40cm / Alto: 100cm / Peso: 80kg



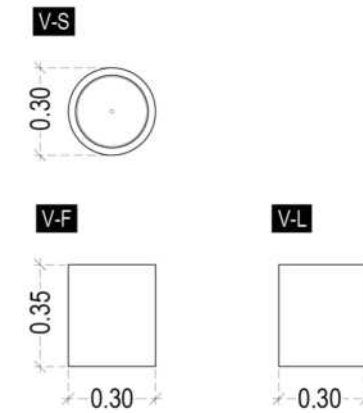
MATERA TIPO G2



Dimensiones / Ancho: 40cm / Largo: 40cm / Alto: 55cm / Peso: 42kg

MATERAS

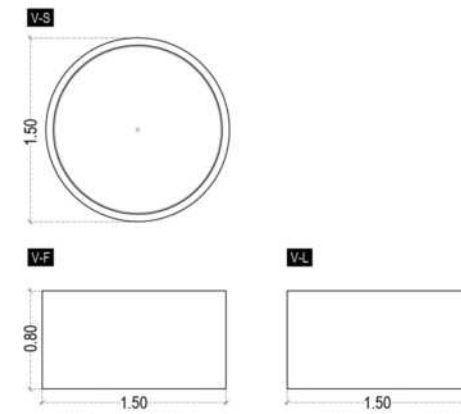
MATERAS



MATERA TIPO H



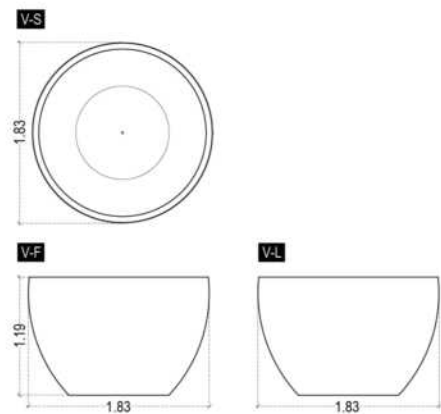
Dimensiones / Ancho: 30cm / Largo: 30cm / Alto: 35cm / Peso: 20kg



MATERA TIPO I

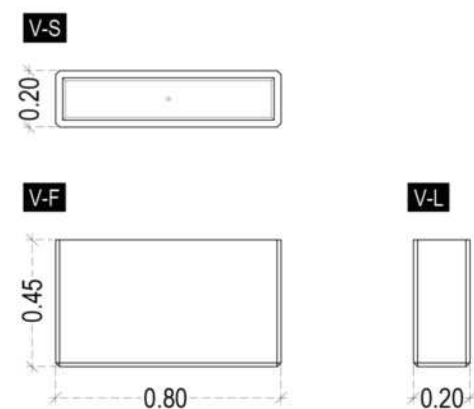


Dimensiones / Ancho: 150cm / Largo: 150cm / Alto: 80cm / Peso: 615kg



MATERA TIPO J

➔➔ Dimensiones / Ancho: 183cm / Largo: 183cm / Alto: 119cm / Peso: 1.012kg



MATERA TIPO K80

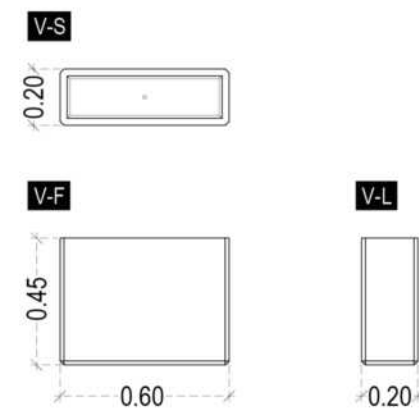
➔➔ Dimensiones / Ancho: 20cm / Largo: 80cm / Alto: 45cm / Peso: 62kg

MATERAS

MATERAS

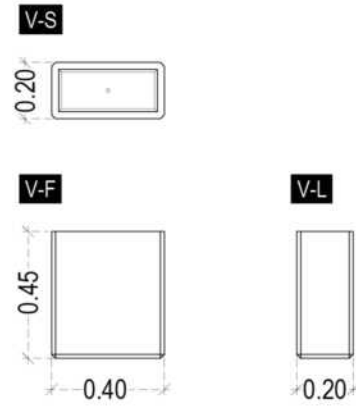


Restaurante Donde Jimmy / Bucaramanga



MATERA TIPO K60

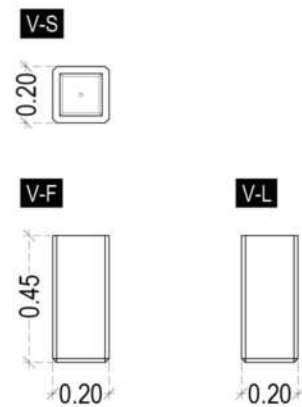
➔➔ Dimensiones / Ancho: 20cm / Largo: 60cm / Alto: 45cm / Peso: 41 kg



MATERA TIPO K40



Dimensiones / Ancho: 20cm / Largo: 40cm / Alto: 45cm / Peso: 33kg



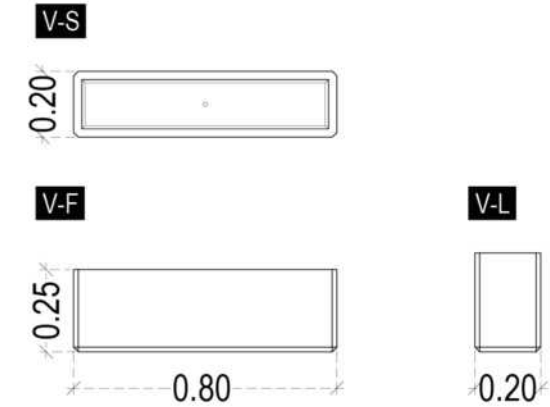
MATERA TIPO K20



Dimensiones / Ancho: 20cm / Largo: 20cm / Alto: 45cm / Peso: 20kg

MATERAS

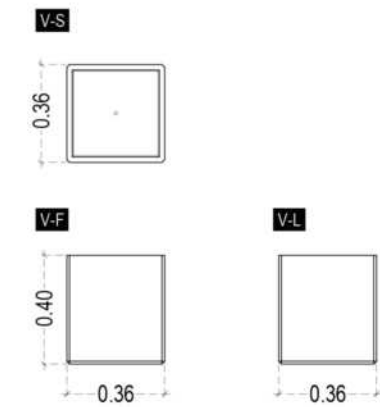
MATERAS



MATERA TIPO K2



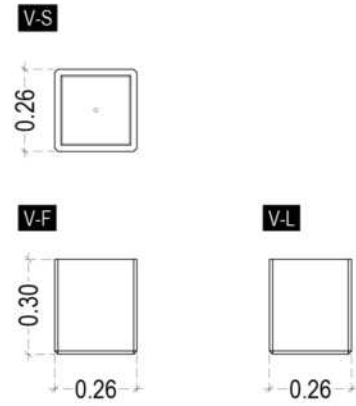
Dimensiones / Ancho: 20cm / Largo: 80cm / Alto: 25cm / Peso: 30kg



MATERA TIPO L



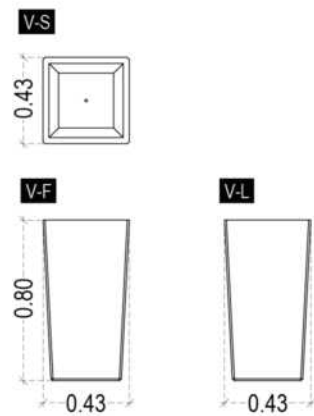
Dimensiones / Ancho: 36cm / Largo: 36cm / Alto: 40cm / Peso: 31 kg



MATERA TIPO M



Dimensiones / Ancho: 26cm / Largo: 26cm / Alto: 30cm / Peso: 15kg



MATERA TIPO N

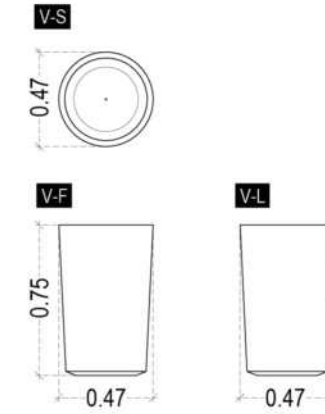


Dimensiones / Ancho: 43cm / Largo: 43cm / Alto: 80cm / Peso: 75kg



MATERAS

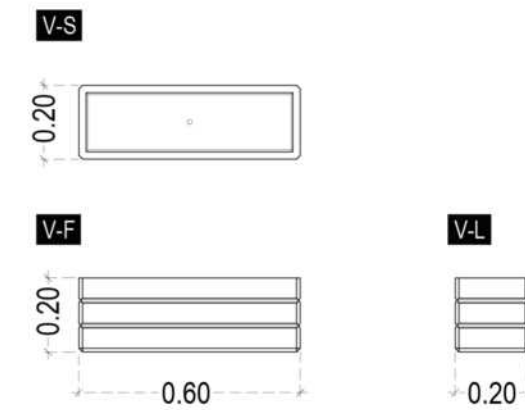
MATERAS



MATERA TIPO O



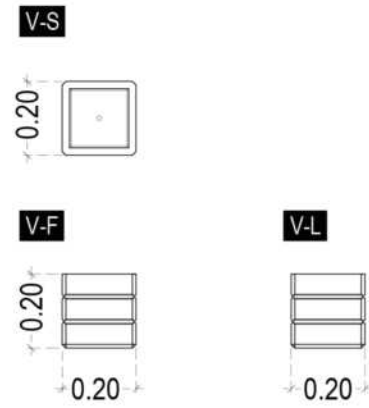
Dimensiones / Ancho: 47cm / Largo: 47cm / Alto: 75cm / Peso: 60kg



MATERA TIPO P



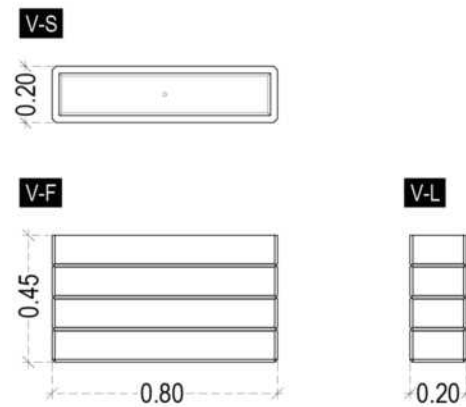
Dimensiones / Ancho: 20cm / Largo: 60cm / Alto: 20cm / Peso: 20kg



MATERA TIPO P20



Dimensiones / Ancho: 20cm / Largo: 20cm / Alto: 20cm / Peso: 9kg



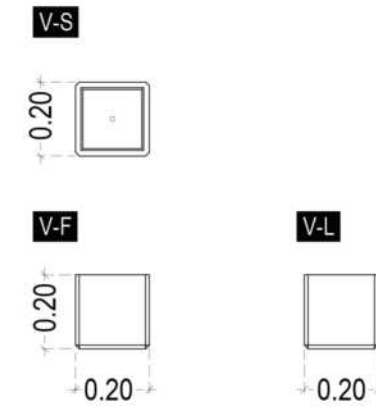
MATERA TIPO P80



Dimensiones / Ancho: 20cm / Largo: 80cm / Alto: 45cm / Peso: 58kg

MATERAS

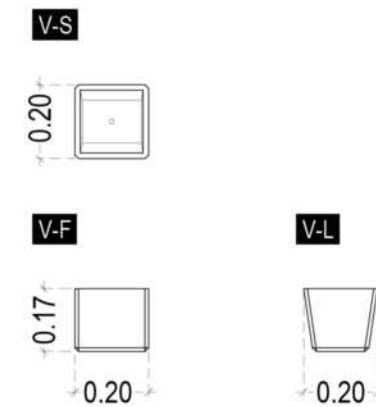
MATERAS



MATERA TIPO S



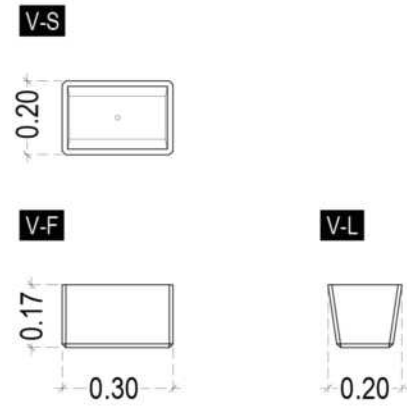
Dimensiones / Ancho: 20cm / Largo: 20cm / Alto: 20cm / Peso: 7kg



MATERA VINCA 20



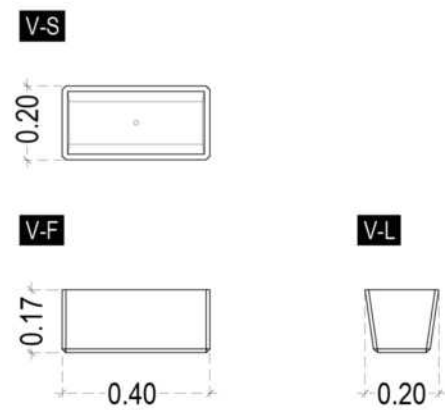
Dimensiones / Ancho: 20cm / Largo: 20cm / Alto: 17cm / Peso: 5kg



MATERA VINCA 30



Dimensiones / Ancho: 20cm / Largo: 30cm / Alto: 17cm / Peso: 7 kg



MATERA VINCA 40



Dimensiones / Ancho: 20cm / Largo: 40cm / Alto: 17cm / Peso: 9 kg

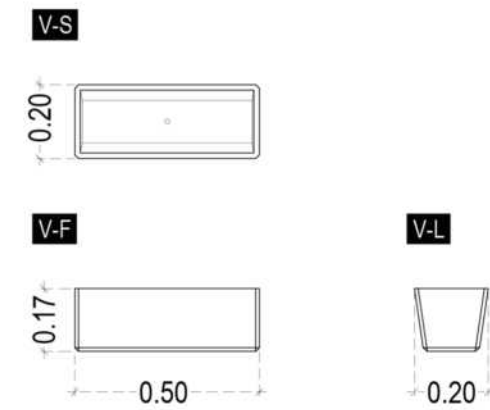


MATERAS

MATERAS



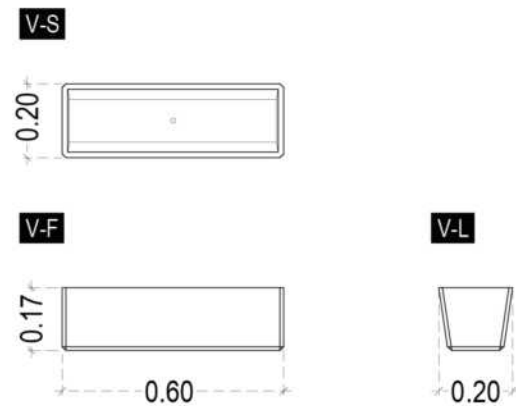
Café 21 Grados Neomundo / Bucaramanga <<<



MATERA VINCA 50



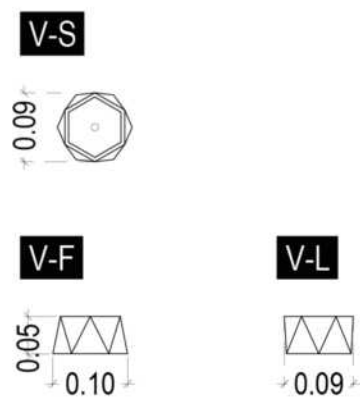
Dimensiones / Ancho: 20cm / Largo: 50cm / Alto: 17cm / Peso: 11 kg



MATERA VINCA 60



Dimensiones / Ancho: 20cm / Largo: 60cm / Alto: 17cm / Peso: 13kg



MATERA KALIOPE

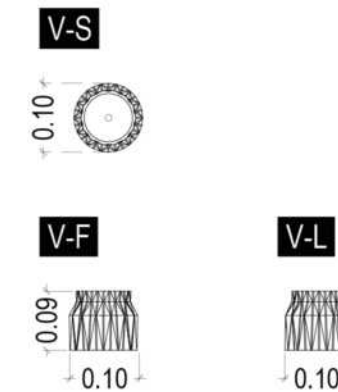


Dimensiones / Ancho: 9cm / Largo: 10cm / Alto: 5cm / Peso: 0,25kg



MATERAS

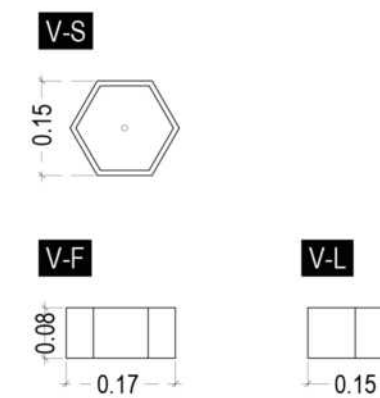
MATERAS



MATERA PRISMA



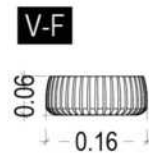
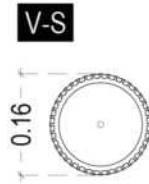
Dimensiones / Ancho: 10cm / Largo: 10cm / Alto: 9cm / Peso: 0,65kg



MATERA NOPAL



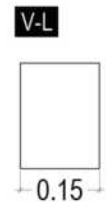
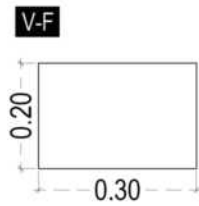
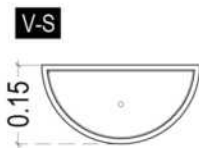
Dimensiones / Ancho: 15cm / Largo: 17cm / Alto: 8cm / Peso: 1,1kg



MATERA GEA



Dimensiones / Ancho: 16cm / Largo: 16cm / Alto: 6cm / Peso: 0,9kg



MATERA LUNA



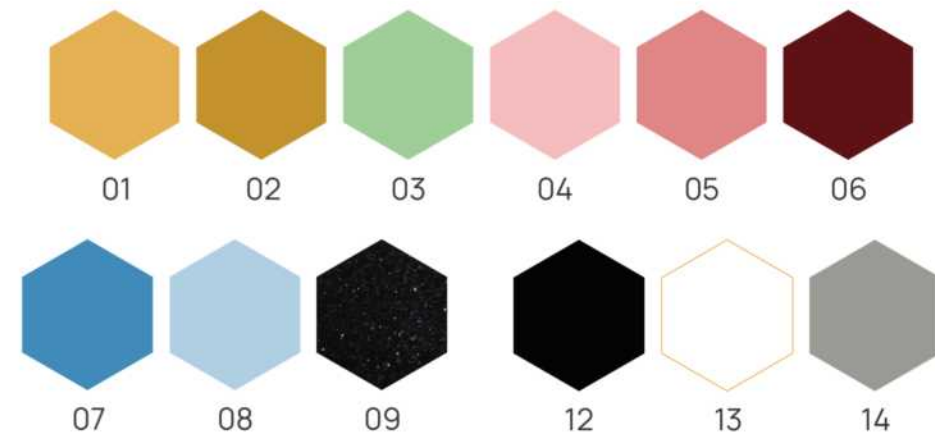
Dimensiones / Ancho: 15cm / Largo: 30cm / Alto: 20cm / Peso: 9,45kg



Arteconcreto
mobiliario



COLORES



Los colores son de referencia,
puede ser embebidos o pintados





w w w . a r t e c o n c r e t o . c o

(+57) 317 892 9477

(+57) 316 397 6865

(+57) 315 325 9594

Km 1 +800, Anillo Vial, Floridablanca, Santander
asesor1@arteconcreto.co - marketing@arteconcreto.co

 arteconcreto.mobiliario  arteconcreto.bga  arteconcreto-mobiliario/